

Shop 3



Apparecchi da incasso per lampade AR111/CDM-T orientabili con la possibilità (sistema telescopico) di spostare le lampade fuori dal cassonetto ed aumentare così la flessibilità di puntamento.

Ideali per essere installati in negozi, showroom o sale esposizioni.

Corpo: In lamiera d'acciaio.

Verniciatura: A spruzzo con vernice acrilica all'acqua, resistente agli ambienti umidi e stabilizzata ai raggi UV.

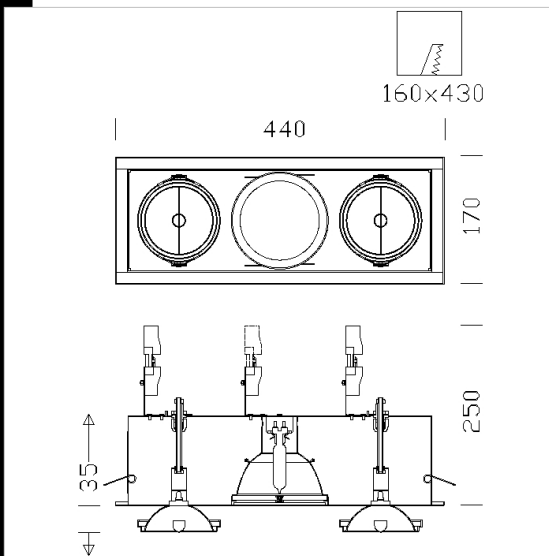
Portalampada: In ceramica e contatti argentati.

Cablaggio: Con trasformatore e cavetto rigido sezione 0,5cm² e guaina di HT resistente secondo le norme CEI 20-20

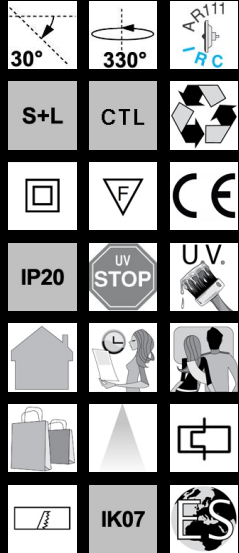
Morsettiere con massima sezione di conduttori annessa 2,5mm².

Normativa: Prodotti in conformità alle norme EN 60598-1-CEI 34-21, hanno grado di protezione secondo le norme EN 60529.

Lampada: Completa di lampade AR111/CDM-T.



Codice	Cablaggio	Kg	Lumen-K-CRI	WTot	Attacco base	Colore
22181078-00	CTL+SL	2.05	AR111 2x50IRC + CDM-T 50 elite--3000K-	190 W	G53+G12	ARGENTO



Download

DXF 2D

- shop3_6.dxf

Montaggi

- 771809_shop 1-8.pdf

- 771809_shop1-2_shop 3-4.pdf

Il flusso luminoso riportato indica il flusso uscente dall'apparecchio con una tolleranza di $\pm 10\%$ rispetto al valore indicato. I W tot sono la potenza totale assorbita dal sistema e non supera il 10% del valore indicato.