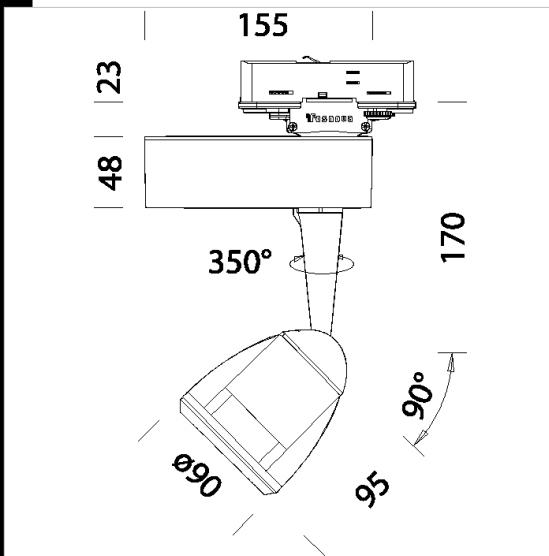


Matrix A2 LED111 - Adattatore universale

Corpo: In alluminio pressofuso con stelo centrale per il passaggio dei cavi.
 Verniciatura: A polvere con vernice a base di resina acrilica ai raggi UV.
 Equipaggiamento: Fornito con asticella per il puntamento.
 Normativa: Prodotti in conformità alle norme EN 60598-1-CEI 34.21, hanno grado di protezione secondo le norme EN 60529.
 Fattore di potenza: 0,9
 Mantenimento del flusso luminoso al 70%: 50000h (L80B20)
 Classificazione rischio fotobiologico: Gruppo di rischio esente



Codice	Cablaggio	Kg	Lumen Output-K-CRI	WTot	Colore
22100172-00	CLD CELL	1.05	LED-1300lm-3000K-40°-CRI 83	14 W	ARGENTO

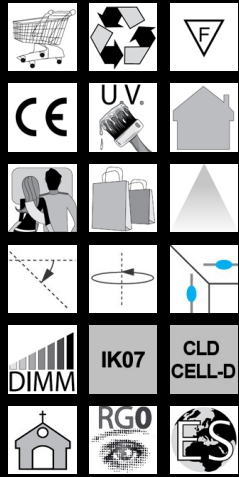
Accessori



- Incasso adattatore universale



- Basetta adattatore universale



IP40

Download

DXF 2D
 - 100172.dxf

Montaggi
 - MATRIX A-B rev1.pdf

Il flusso luminoso riportato indica il flusso uscente dall'apparecchio con una tolleranza di $\pm 10\%$ rispetto al valore indicato. I W tot sono la potenza totale assorbita dal sistema e non supera il 10% del valore indicato.