

M45 LED white

Corpo M45: In pressofusione di zama.
 Cablaggio: Trasformatore in dc 350mA (22090832-00 max 1 faretti 22090837-00 max 5 faretti) 700mA (22090835-00 max 1 faretti) a parte
 Equipaggiamento M45: Di serie forniti di molle a nastro per controsoffitti superiori a 5 mm; per controsoffitti con spessore da 1 a 5 mm utilizzare molle a filo.

Normativa: Prodotti in conformità alle norme EN 60598-1-CEI 34.21, hanno grado di protezione secondo le norme EN 60529.

Foro d'incasso 40mm

LED 3w - 3000K - 300lm - 24°

LED 6w - 3000K - 600lm - 24°

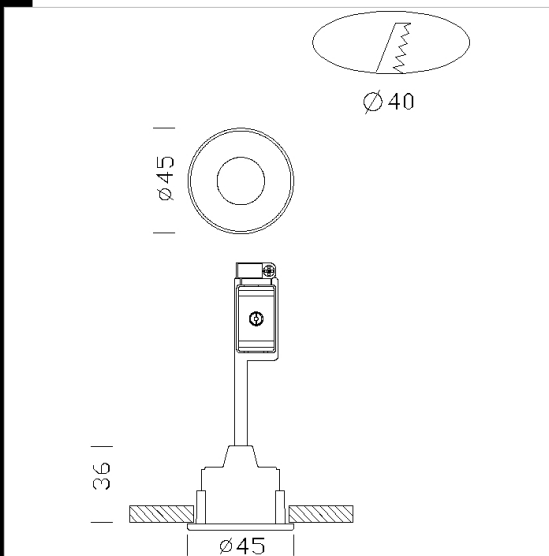
Fattore di potenza: 0,8

Mantenimento del flusso luminoso al 70%: 25000h (L70B50)

Download

DXF 2D
 - 62613.dxf

Montaggi
 - m45.pdf



Code	Gear	Kg	Watt	Base	Lamps	Colour
22062673-00	CLD S+L	0,12	LED white 6W	-	600lm-3000K - 24°-CRI 80	ARGENTO
22062664-00	CLD S+L	0,12	LED white 3W	-	300lm-3000K - 24°-CRI 80	CROMATO
22062665-00	CLD S+L	0,12	LED white 6W	-	600lm-3000K - 24°-CRI 80	CROMATO
22062612-00	CLD S+L	0,12	LED white 6W	-	600lm-3000K - 24°-CRI 80	BIANCO
22062672-00	CLD S+L	0,12	LED white 3W	-	300lm-3000K - 24°-CRI 80	ARGENTO
22062613-00	CLD S+L	0,12	LED white 3W	-	300lm-3000K - 24°-CRI 80	BIANCO

Accessori



- Alimentatore LED 700mA



- Alimentatore LED 350mA