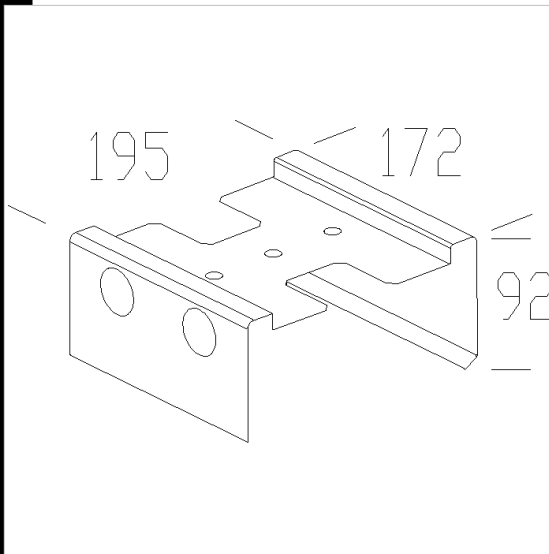


1925 joint linéaire

En tôle d'acier. Pour la réalisation d'une file continue et la jonction de deux appareils.



Code	Kg	WTot	Couleur
994649-00	0.02	0 W	GALVANISÉ

Produits



- 1903 SUPER - simple 2+2



- 1904 Super - LED



- 1901 Super - simple 1+1

Le flux lumineux mentionné est le flux lumineux sortant du luminaire, avec une tolérance de $\pm 10\%$ par rapport à la valeur indiquée. Les W totaux expriment la puissance totale consommée par le système avec une tolérance maximale de 10 %