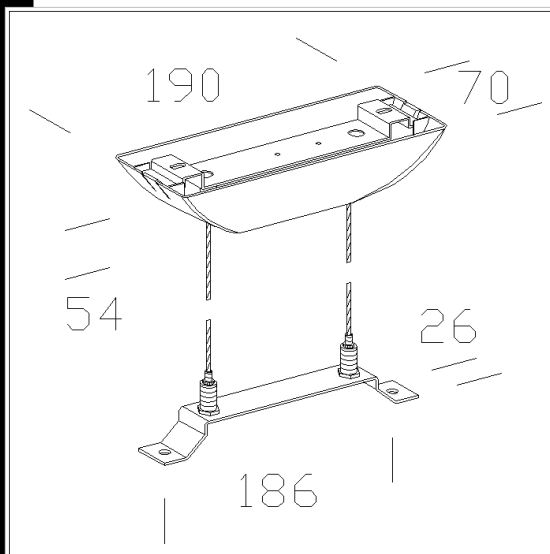




1916 suspension simple

Couvercle en nylon avec étriers en acier. Muni de câble en acier (l = 1,5 m) avec dispositif de réglage millimétrique.



Code	Kg	WTot	Couleur
994646-00	0.30	0 W	BLANC

Produits



- 1903 SUPER - simple 2+2



- 1904 Super - LED



- 1901 Super - simple 1+1

Le flux lumineux mentionné est le flux lumineux sortant du luminaire, avec une tolérance de $\pm 10\%$ par rapport à la valeur indiquée. Les W totaux expriment la puissance totale consommée par le système avec une tolérance maximale de 10 %