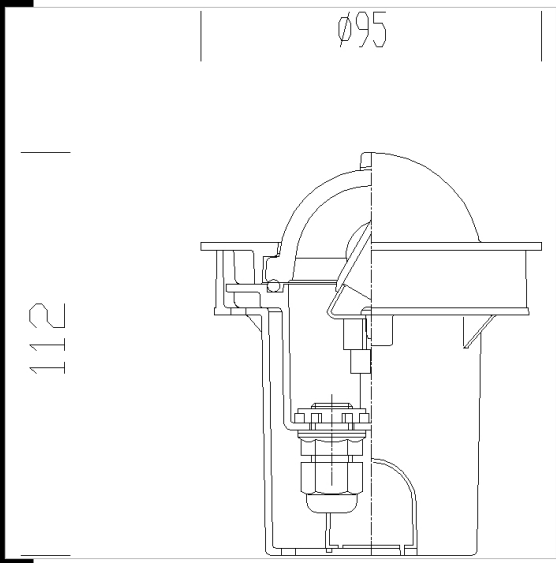


1637 Starled LED - avec écran à paupière



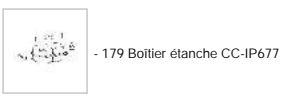
Corps: en nylon s.v. incassable.  
 Cadre: en aluminium moulé sous pression  
 Diffuseur: en verre satiné, résistant aux chocs thermiques et mécaniques.  
 Peinture: cycle de peinture liquide standard, par immersion, se compose de plusieurs phases : une première phase de prétraitement superficiel du métal, une couche de peinture cataphorèse résistante à la corrosion et au brouillard salin, une couche finale de peinture liquide acrylique bi-composante stabilisée aux rayons UV.  
 Câblage: alimentation 350mA 230V/50Hz avec transformateur extérieur acc. 179. Câble appartenant à la classe d'isolation 3.  
 Equipement: joint d'étanchéité en caoutchouc.  
 Acheter séparément un transformateur réf. 997665-00 (max 12)



**Télécharger**  
 DXF 2D  
 - 1637.dxf  
 Montaggi  
 - 1622-1637-1638.pdf

Code	Cablage	Kg	Lumen Output-K-CRI	WTot	Couleur
530771-2191	CLD S+L	0.00	LED-60lm-4000K-	1 W	CORTEN
530770-00	CLD S+L	0.26	LED-60lm-4000K-	1 W	GREY9007
530771-00	CLD S+L	0.26	LED-60lm-4000K-	1 W	GRAPHITE

**Accessoires**



Le flux lumineux mentionné est le flux lumineux sortant du luminaire, avec une tolérance de ± 10 % par rapport à la valeur indiquée. Les W totaux expriment la puissance totale consommée par le système avec une tolérance maximale de 10 %