

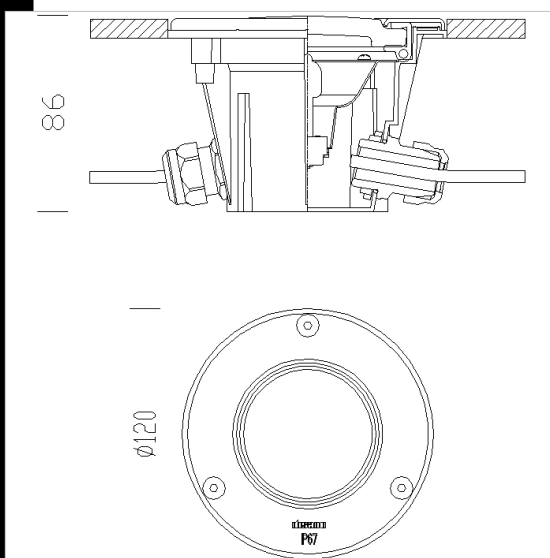


1649 Microfloor

Corps: En nylon f.v.
 Diffuseur: Verre trempé, résistant aux chocs thermiques et aux chocs mécaniques.
 Réflecteur: Version symétrique et asymétrique
 Cadre: En acier inox AISI 316.
 Douille: En céramique avec contacts argentés.
 Câblage: Alimentation 12V/50 Hz avec transformateur externe. Câble en classe d'isolation 3.
 Equipement: Joint d'étanchéité en caoutchouc au silicone et EPDM.
 Normes: Appareils conformes aux normes EN60598 CEI 34-21. Indice de protection selon les normes EN 60529.
 Lampes: Avec lampes halogènes: DICR 20W IRC; ALO 20W

Download

DXF 2D
 - 1649_microfloor.dxf
 Montaggi
 - MICROFLOOR_2019.pdf



Code	Gear	Kg	Lumen-K-CRI	WTot	Base	Colour
530761-00	S+L	0,38	ALO 20-320cd--	20 W	G4	INOX
530760-00	S+L	0,38	DICR 20---	20 W	GX5.3	INOX

Accessori



- 314 Cadre mural



- 201 Vetri colorati



- 313 contre-boitier



- 179 Boitier étanche CC-IP677

The reported luminous flux is the flux emitted by the light source with a tolerance of $\pm 10\%$ compared to the indicated value. The W tot column indicates the total wattage absorbed by the system without exceeding 10% of the indicated