

1861 Floor - basses températures - orientable - FM



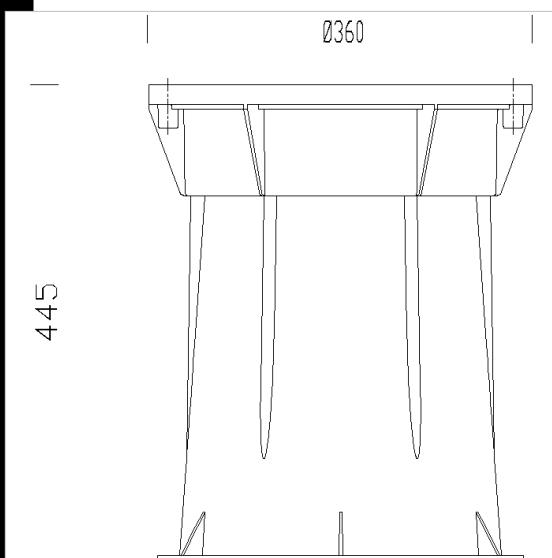
Corps/Châssis : en aluminium moulé sous pression.
Diffuseur : toutes sont résistantes aux chocs thermiques et mécaniques et à la charge statique. Pour version avec lampe CDM verre double.

Peinture:Le cycle de peinture poudre standard se compose d'une phase de prétraitement superficiel du métal et d'une passe de peinture poudre polyester en couche simple, résistante à la corrosion et au brouillard salin, stabilisée aux rayons UV.

Alimentation : Câble rigide de 0,50 mm² de section et gaine PVC-HT résistante à 90°C, conformément aux normes CEI 20-20, pour les versions FLC, et câble souple avec isolation par tresse en fibre de verre siliconée de 1 mm² de section pour les versions à décharge.

Équipement : câble d'alimentation. Fourni de série avec boîtier d'encastrement.

Réflecteur FM : orientable +/- 20°, en aluminium 99,85 anodisé et glacé.



Code	Cablage	Kg	Lumen-K-CRI	WTot	Fixation	Couleur
530110-00	CNR-L	10.00	CDM-T 35-3500lm-3000K-Ra 1b	42 W	G12	GRAPHITE
530111-00	CNR-L	10.00	CDM-T 70-6600lm-3000K-Ra 1b	82 W	G12	GRAPHITE



Télécharger

DXF 2D
- 1860.dxf

Le flux lumineux mentionné est le flux lumineux sortant du luminaire, avec une tolérance de ± 10 % par rapport à la valeur indiquée. Les W totaux expriment la puissance totale consommée par le système avec une tolérance maximale de 10 %