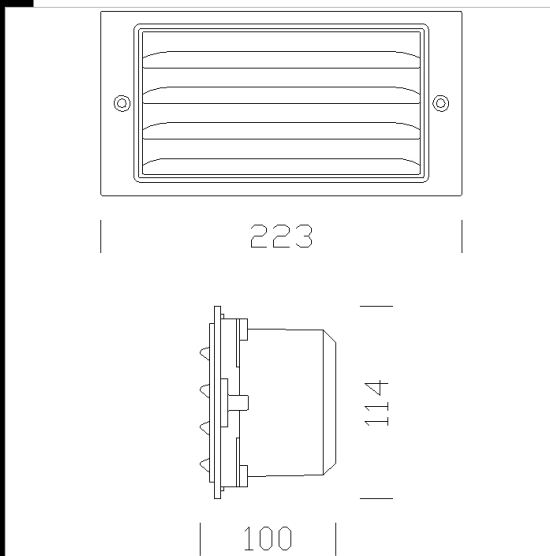


1208 Box

CORPS: en nylon . Avec grille linéaire horizontale.
 CADRE: en aluminium moulé sous pression.
 DIFFUSEUR: en plexiglas.
 PEINTURE: immersion dans cataphorèse époxy, résistant à la corrosion et aux brouillards salins et finition bossée avec peinture acrylique.
 DOUILLE: en polycarbonate blanc avec contacts en bronze phosphoreux culot G23. En céramique culot E14.
 CABLAGE: alimentation 230V/50Hz. Câble rigide de 0,50 mm² de section avec gaine en PVC-HT résistant à 90°C, conforme aux normes CEI 20-20. Bornier 2P pour conducteurs de 2,5 mm² de section max.
 NORMES: appareils conformes aux normes EN60598-1 CEI 34-21 en vigueur et présentant l'indice de protection IP54IK08 des normes EN 60529. Ils possèdent le certificat de l'Institut italien de la Marque de Qualité (IMQ) et le certificat de conformité européenne ENEC. Classe d'isolation II.



Code	Gear	Kg	Watt	Base	Lamps	Colour
431601-00	S	0,80	I	E14	--	GRAPHITE
431622-08	CELL	0,74	FLC 2x7S	G23	400lm-4000K-Ra 1b	GRAPHITE
431621-00	CELL	1,00	FLC 1x7S/E	G23	400lm-4000K-Ra 1b	GRAPHITE
431622-00	CELL	1,06	FLC 2x7S/E	G23	400lm-4000K-Ra 1b	GRAPHITE

IK08 S CNL

CELL

U.V.

IP54

Download
 DXF 2D
 - 1208box.dxf
 Montaggi
 - box.pdf