

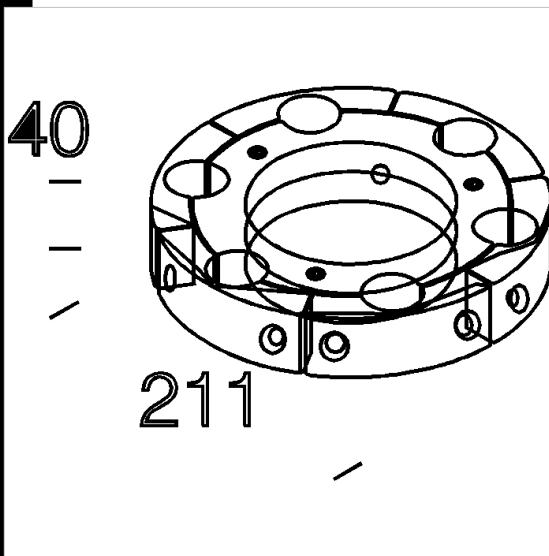


3DM
- disano_1365.3dm



1365 bride ø100

En aluminium moulé sous pression, peinture avec cataphorèse époxy. Pour rendre la structure plus rigide, avec 6 secteurs bloque-bras. A installer sur poteaux 1408/1409.
A utiliser avec bras acc. 1373.



Code	Kg	WTot	Couleur
426989-00	0.42	0 W	GREY9007
426982-00	0.42	0 W	NOIR

Pôles



- 1408 poteau strié ø 100 avec



- 1409 poteau strié ø100

Produits



- 1203 Kenia



- 3124 Ghost - lumière directe/indirecte



- 3172 Montecarlo



- 3174 Montecarlo verre



- 1502 Polar



- 1320 Grande base



- 1214 Clima



- 3114 Ghost - lumière directe/indirecte



- 1313 Base aluminium - câblage CNRL



- 1313 Base aluminium - câblage S/CNR



- 1504 Clima



- 1514 Clima pour zone 1



- 3171 Montecarlo - asymétrique



- 3175 Montecarlo LED - extensif - elliptical lenses



- 1517 Clima LED



- 1518 Clima LED contre la pollution lumineuse



- 1202 Polar



- 1335 Globo LED contre la pollution lumineuse



- 1512 Bastia - LED



- 1221 Bastia

Le flux lumineux mentionné est le flux lumineux sortant du luminaire, avec une tolérance de ± 10 % par rapport à la valeur indiquée. Les W totaux expriment la puissance totale consommée par le système avec une tolérance maximale de 10 %

Produits



- 1204 Clima

Le flux lumineux mentionné est le flux lumineux sortant du luminaire, avec une tolérance de $\pm 10\%$ par rapport à la valeur indiquée. Les W totaux expriment la puissance totale consommée par le système avec une tolérance maximale de 10 %