

1756 Monza FX

Corps: en aluminium moulé sous pression.
Diffuseur: Verre trempé, épaisseur 5 mm résistant aux chocs thermiques et aux coups (tests UNI EN 12150-1: 2001).

Revêtement: cycle de peinture liquide standard, par immersion, se compose de plusieurs phases : une première phase de prétraitement superficiel du métal, une couche de peinture cataphorèse résistante à la corrosion et au brouillard salin, une couche finale de peinture liquide acrylique bi-composante stabilisée aux rayons UV.

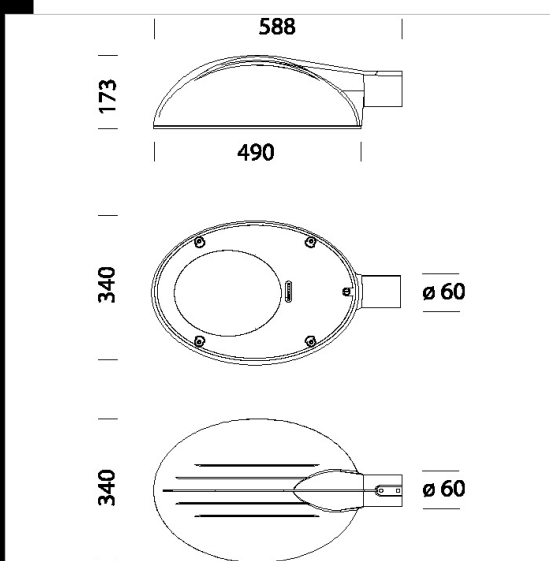
Equipement : contrôle automatique de la température avec réarmement automatique. Sectionneur de série.

LED: Dernière génération de la technologie LED Ta-40 à +40 ° C Durée de vie 80%: >100.000h (L80B10).

Groupe de risque photobiologique: Groupe 0 (exempt de risque)

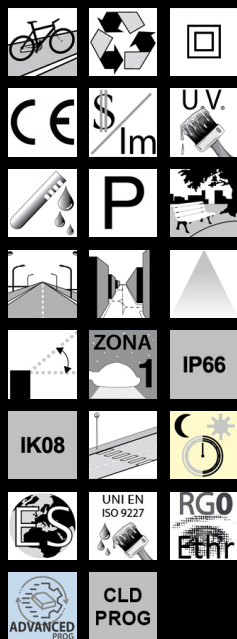
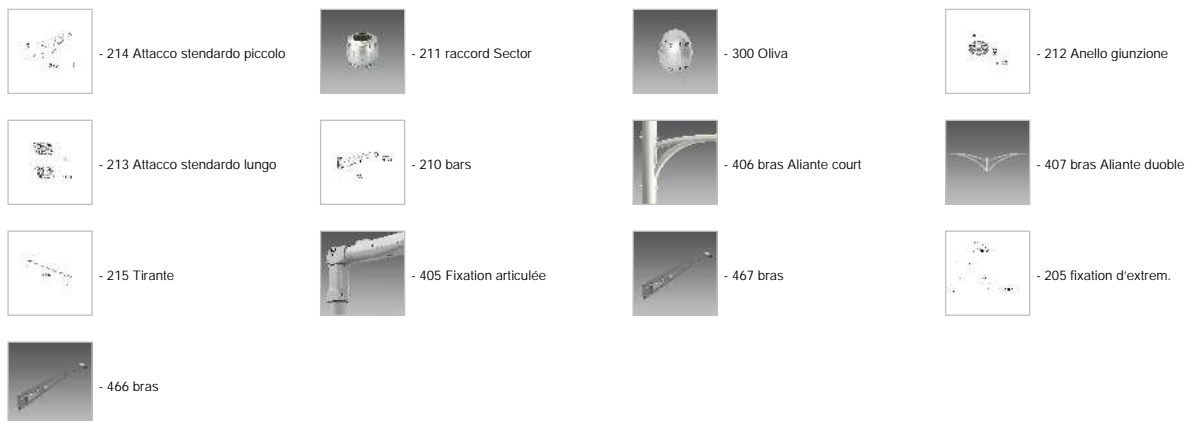
NORMES: appareils conformes aux normes EN60598-1 CEI 34-21 en vigueur et présentant l'indice de protection selon les normes EN60529.

Superficie d'exposition au vent: L:800cm².



Code	Gear	Kg	Lumen Output-K-CRI	WTot	Colour	Surge
423065-00	CLD	5,50	LED-3723lm-270mA-4000K-CRI 70	26 W	GREY9007	6/10kV
423065-39	CLD CELL	5,46	LED-3462lm-270mA-3000K-CRI 70	26 W	GREY9007	6/10kV

Accessori



Download

- DXF 2D
- 1756.dxf
- 3DS
- disano_1756_monza.3ds
- 3DM
- disano_1756_monza.3dm
- BIM
- 1756 Monza FX + Acc. 405 - 20200611.zip
- 1756 Monza FX - 20200611.zip

The reported luminous flux is the flux emitted by the light source with a tolerance of ± 10% compared to the indicated value. The W tot column indicates the total wattage absorbed by the system without exceeding 10% of the indicated