



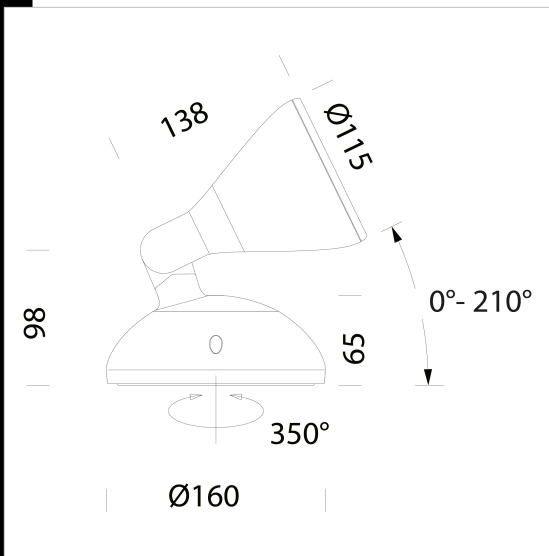
**Télécharger**

- DXF 2D  
- 2568.dxf
- 3DS  
- disano\_2568\_podio.3ds
- 3DM  
- disano\_2568\_podio.3dm
- Montaggi  
- podio 12-20.pdf
- BIM  
- 2568 Podio Amber - with lens - 20200611.zip



**2568 Podio Amber - avec lentille**

Corps/cadre : aluminium moulé sous pression, avec articulation centrale en aluminium moulé sous pression. Base : aluminium moulé sous pression.  
Lentille : en PMMA, haute performance avec facteur d'éblouissement très faible. Diffuseur : en verre trempé ultra clair ép. 4mm résistant aux chocs thermiques et mécaniques. Peinture grey 9006/blanc : le cycle de peinture poudre standard se compose d'une phase de prétraitement superficiel du métal spécifique pour atmosphères marines conforme à la norme NF EN ISO 9227 et d'une passe de peinture poudre polyester en couche simple, résistante à la corrosion et au brouillard salin, stabilisée aux rayons UV.  
Dotation : avec protection contre les impulsions conforme à la norme EN 61547 pour la platine Led et son driver. Sur demande : versions DIMM 1/10V LED : Maintien du flux lumineux à 80% 50.000h (L80B20). Facteur de puissance 0,92.



Code	Cablage	Kg	Lumen Output-K-CRI	WTot	Couleur
422560-73	CLD CELL	1.50	LED COB AMBER-2064lm-2200K - 15° - amber-	28 W	GREY9006
422561-73	CLD CELL	1.50	LED COB AMBER-2064lm-2200K - 15° - amber-	28 W	BLANC
422564-73	CLD CELL	1.50	LED COB AMBER-2153lm-2200K - 30° - amber-	28 W	GREY9006
422565-73	CLD CELL	1.50	LED COB AMBER-2153lm-2200K - 30° - amber-	28 W	BLANC
422562-73	CLD CELL	1.50	LED COB AMBER-3234lm-2200K - 15° - amber-	42 W	GREY9006
422563-73	CLD CELL	1.50	LED COB AMBER-3234lm-2200K - 15° - amber-	42 W	BLANC
422566-73	CLD CELL	1.50	LED COB AMBER-3374lm-2200K - 30° - amber-	42 W	GREY9006
422567-73	CLD CELL	1.50	LED COB AMBER-3374lm-2200K - 30° - amber-	42 W	BLANC

**Accessoires**



- 119 piquet

Le flux lumineux mentionné est le flux lumineux sortant du luminaire, avec une tolérance de ± 10 % par rapport à la valeur indiquée. Les W totaux expriment la puissance totale consommée par le système avec une tolérance maximale de 10 %