

## 1515 Elfo LED - FL - COB

Un produit complet pour réaliser au mieux tous les désirs du concepteur éclairagiste

Corps: En aluminium moulé sous pression avec ailettes de refroidissement

Réflecteur: En aluminium travaillé au tour, oxydé anodiquement et brillanté.

Diffuseur: Verre trempé de 4 mm d'épaisseur résistant aux chocs thermiques et aux chocs mécaniques

Peinture: cycle de peinture liquide standard, par immersion, se compose de plusieurs phases : une première phase de prétraitement superficiel du métal, une couche de peinture cataphorèse résistante à la corrosion et au brouillard salin, une couche finale de peinture liquide acrylique bi-composante stabilisée aux rayons UV.

Equipement: Joint d'étanchéité en caoutchouc au silicone. Passe-câble en caoutchouc Ø 1/2 pouce gas.

Normes: Appareils conformes aux normes EN60598 CEI 34-21. Indice de protection selon les normes EN 60529

Durée de vie 50.000h al 80% L80B20

Groupe de risque photobiologique: Groupe 0 (exempt de risque)

### Download

DXF 2D

- elfoled.dxf

3DS

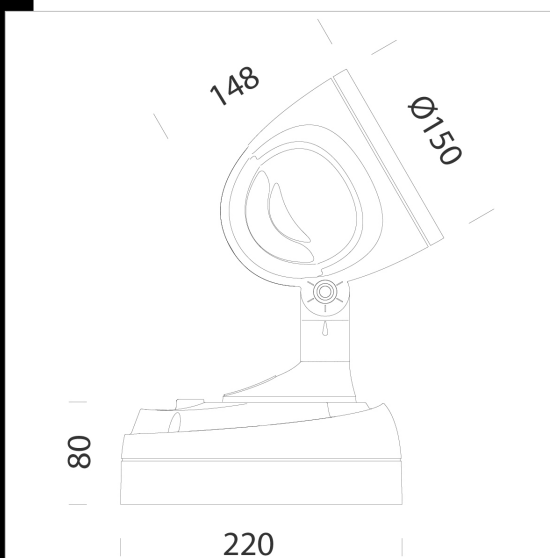
- disano\_1515\_elfo.3ds

3DM

- disano\_1515\_elfo.3dm

Montaggi

- elfo.pdf



Code	Gear	Kg	Lumen Output-K-CRI	WTot	Colour	Surge
422392-00	CLD	2,73	LED COB-2140lm-4000K-40°-CRI 90	28 W	GREY9007	1/2kV
422393-00	CLD	2,71	LED COB-2140lm-4000K-40°-CRI 90	28 W	GRAPHITE	1/2kV
422392-73	CLD	2,48	LED COB AMBER-2396lm-2200K-amber-40°-	28 W	GREY9007	1/2kV
422393-73	CLD	2,54	LED COB AMBER-2396lm-2200K-amber-40°-	28 W	GRAPHITE	1/2kV
422390-00	CLD	2,67	LED COB-3198lm-4000K-40°-CRI 90	41 W	GREY9007	1/2kV
422391-00	CLD	2,71	LED COB-3198lm-4000K-40°-CRI 90	41 W	GRAPHITE	1/2kV
422390-73	CLD	2,54	LED COB AMBER-3709lm-2200K-amber-40°-	42 W	GREY9007	1/2kV
422391-73	CLD	2,52	LED COB AMBER-3709lm-2200K-amber-40°-	42 W	GRAPHITE	1/2kV
432836-00	CLD	2,56	LED COB-5300lm-4000K-40°-CRI 80	54 W	GREY9007	1/2kV
432837-00	CLD	2,58	LED COB-5300lm-4000K-40°-CRI 80	54 W	GRAPHITE	1/2kV
432836-73	CLD	2,67	LED COB AMBER-5200lm-2200K-amber-40°-	57 W	GREY9007	1/2kV
432837-73	CLD	2,52	LED COB AMBER-5200lm-2200K-amber-40°-	57 W	GRAPHITE	1/2kV

### Accessori



- 188 plaque



- 119 piquet



- 116 support angulaire



- 120 support pour poteau

The reported luminous flux is the flux emitted by the light source with a tolerance of ± 10% compared to the indicated value. The W tot column indicates the total wattage absorbed by the system without exceeding 10% of the indicated