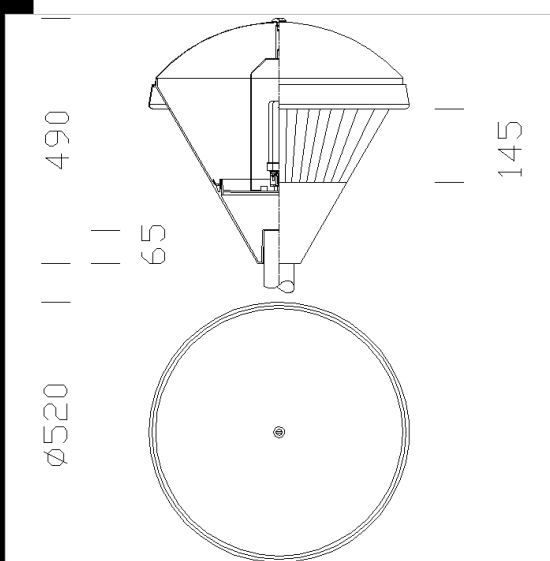


1502 Polar



CORPS: en aluminium moulé sous pression.
CALOTTE: plaque en aluminium.
DIFFUSEUR: en polycarbonate, incassable et auto-extinguible V2, stabilisé aux rayons UV. Prismage longitudinal et micro-satinage à l'intérieur pour un meilleur contrôle de la diffusion lumineuse. Finition lisse à l'extérieur pour faciliter les opérations de nettoyage et garantir un niveau d'efficacité maximum.
PEINTURE: cycle de peinture liquide standard, par immersion, se compose de plusieurs phases : une première phase de prétraitement superficiel du métal, une couche de peinture cataphorèse résistante à la corrosion et au brouillard salin, une couche finale de peinture liquide acrylique bi-composante stabilisée aux rayons UV.
DOUILLE: en polycarbonate avec contacts en bronze phosphoreux (FLC). En céramique avec contacts argentés.
CABLAGE: alimentation 230V/50Hz. Câble avec cosses à embouts en cuivre étamé, isolation au silicone, de 1,0 mm² de section. Bornier 2P pour conducteurs de 2,5 mm² de section maximum.
EQUIPEMENT: fusible de protection 6,3 A. Passe-câble en caoutchouc Ø 1/2" gas.
NORMES: appareils conformes aux normes EN60598-1 CEI 34-21 en vigueur et présentant l'indice de protection IP65IK08 selon les normes EN60529. Certificat de conformité européenne ENEC. Classe d'isolation II.
 Optique anti-pollution lumineuse, idéale pour installation dans zone 3 (UNI10819).
 Superficie d'exposition au vent: 1506 cm².
 SAP-E70 utiliser une lampe avec amorceur incorporé



Code	Gear	Kg	Lumen-K-CRI	WTot	Base	Colour
412128-00	S	0,00	MAX 60---	0 W	E27	GRAFITE
422133-00	CNRL-F	4,80	JM-E 100-9000lm-3200K-Ra 2a	114 W	E27	GRAFITE
422130-00	CNR-F	4,80	SAP-E 70-5600lm-2000K-Ra 4	82 W	E27	GRAFITE
422132-00	CELL-F	4,50		44 W		GRAFITE
422113-00	CNR-F	4,80	SAP-E 70-5600lm-2000K-Ra 4	82 W	E27	GREY9007
422114-00	CNR-F	4,90	SAP-E 100-9500lm-2000K-Ra 4	114 W	E40	GREY9007
422131-00	CNR-F	4,78	SAP-E 100-9500lm-2000K-Ra 4	114 W	E40	GRAFITE

Accessori



Download

- DXF 2D
- 1502.dxf
- 3DS
- disano_1502_polar.3ds
- 3DM
- disano_1502_polar.3dm
- Montaggi
- polar_clima.pdf

The reported luminous flux is the flux emitted by the light source with a tolerance of ± 10% compared to the indicated value. The W tot column indicates the total wattage absorbed by the system without exceeding 10% of the indicated