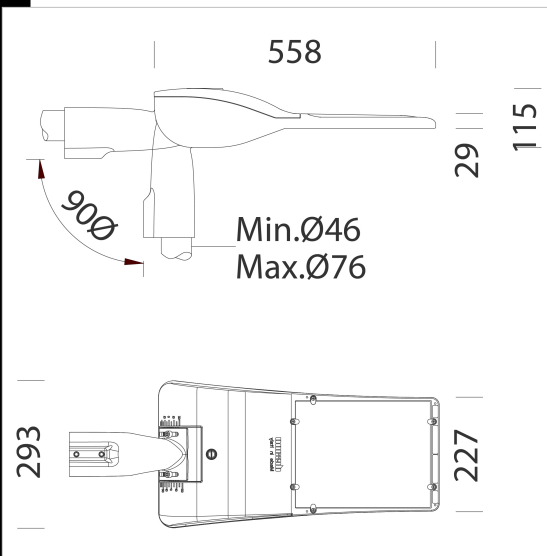


3476 Mini Giovi W2 - éclairage public



Mini Giovi représente la toute dernière génération de luminaires pour éclairage public routier à LED, conçus pour les nouvelles sources lumineuses et pour les nouveaux systèmes de gradation. Son corps en aluminium moulé sous pression présente un profil bas qui minimise l'exposition au vent. Le luminaire est équipé d'ailettes de refroidissement faites pour dissiper la chaleur et optimiser ainsi le fonctionnement des LED. Dissipateur: Le système de dissipation de la chaleur a été tout spécialement mis au point pour faire fonctionner les LED à des températures inférieures qui peuvent garantir un rendement/une performance excellente et une longue durée de vie utile.

Performances photométriques : on a conçu un système optique capable en même temps de contrôler tout éblouissement potentiel dû à l'intensité lumineuse croissante des LED et d'atteindre des performances photométriques de haut niveau. Système optique : la modularité du design optique, les solutions adoptées pour le design des circuits électroniques et le contrôle optimal des températures de travail des composants électroniques font de la famille Mini Giovi un produit professionnel, flexible et fiable, qui est en mesure de garantir d'énormes avantages d'application pour les différentes solutions de montage.

Corps et cadre : aluminium moulé sous pression Alliage EN-AB 47100, avec une très petite surface d'exposition au vent. Ailettes de refroidissement incorporées dans le ca-pot. Après retrait du capot, il est possible d'accéder au boîtier des accessoires élec-triques et au bornier d'alimentation. Raccord mât : aluminium moulé sous pression pour mâts de diamètre entre 46mm min. et 76mm max., orientable de -20° à +10° pour application en crosse, et de 0° à +20° pour application en top de mât. Cran de réglage 5°. Optiques : en PMMA à haute résistance aux températures et aux rayons U.V. Diffuseur : verre trempé transparent ép. 4 mm résistant aux chocs thermiques et mécaniques (UNI NF EN 12150-1 : 2001). Peinture : le cycle de peinture poudre standard se compose d'une phase de prétraitement superficiel du métal et d'une passe de peinture poudre polyester en couche simple, résistante à la corrosion et au brouillard salin, stabilisée aux rayons UV. Équipement : avec connecteur pour une installation rapide. Dispositif de régulation à lumière constante (CLO) ; capacité de fonctionnement en urgence.

LED : Facteur de puissance 0,9.
Maintenance du flux lumineux à 90%: 100.000h (L90B10).
Groupe de risque photobiologique: Groupe 0 (exempt de risque)
NORMES: appareils conformes aux normes EN60598-1 CEI 34-21 en vigueur et présentant l'indice de protection selon les normes EN60529.

Sur demande:
- Peinture conforme à la norme NF EN ISO 9227 - Essais de corrosion en atmosphères artificielles, pour atmosphères agressives.
- Nema Socket, subcode 40. (bouchon à commander séparément)
- Zhaga Socket, subcode 0054. (standard avec bouchon)
FONCTIONS INTÉGRÉES ADVANCED PROG (CLD PROG): les produits standards sont fournis avec un driver programmable.

Toutes ces fonctions sont déjà présentes sur les produits standards et elles doivent être uniquement activées sur demande. L'utilisation de ces fonctions n'exige aucune modification de l'installation. Le produit a besoin uniquement de l'alimentation secteur (aucun câble pilote ni BUS de contrôle).

Configuration du flux lumineux: Se fait par programmation de la tension de pilotage, nous consulter en phase de commande/projet.

Minut virtuel sous-code-30: Gradateur autonome avec réduction automatique du flux lumineux sur 4 niveaux de luminosité (sur demande modifiable jusqu'à un max. de 8 niveaux).

Broadcast Prog: Permet de reconfigurer le profil du minut virtuel, y compris activation/désactivation de tous les appareils installés sur la même ligne d'alimentation électrique (fonction broadcast) par l'intermédiaire d'une séquence d'impulsions électriques.

Régulation du réseau d'alimentation: Permet de varier le flux lumineux en modifiant la tension du réseau d'alimentation de 170 à 250 V AC.

CLO (Constant Light Output) : Maintien du flux lumineux constant pendant toute la durée de vie de l'appareil.

Alimentation DC en URG: Dans les systèmes centralisés d'alimentation d'urgence, la LED Driver détecte automatiquement le passage de l'alimentation d'AC à DC et ajuste la lumière à une valeur prédéterminée (DC level).

Monitoring (default) : Le driver est équipé d'un microprocesseur qui enregistre les conditions de fonctionnement à partir de la mise en service.

Configuration avec APP: L'APP permet de configurer les modes de fonctionnement avec technologie NFC.



Télécharger

DXF 2D
- minigiowi.dxf

Montaggi
- bi-power config.pdf
- giovi - minigiowi 05-20.pdf

BIM
- 3476 Mini Giovi W2 - residential amenities - 20200616.zip

Code	Cablage	Kg	Lumen Output-K-CRI	WTot	Couleur	Surge
331010-00	CLD	5.92	LED-4542lm-4000K-700mA-CRI 70	33 W	GRAPHITE	6/10kV
331011-00	CLD	5.93	LED-9085lm-4000K-700mA-CRI 70	67 W	GRAPHITE	6/10kV
331012-00	CLD	6.61	LED-13630lm-4000K-700mA-CRI 70	100 W	GRAPHITE	6/10kV
331010-39	CLD	7.50	LED-4314lm-3000K-700mA-CRI 70	33 W	GRAPHITE	6/10kV
331011-39	CLD	7.50	LED-8630lm-3000K-700mA-CRI 70	67 W	GRAPHITE	6/10kV
331012-39	CLD	6.29	LED-12950lm-3000K-700mA-CRI 70	100 W	GRAPHITE	6/10kV
331014-00	CLD	7.50	LED-3588lm-4000K-530mA-CRI 70	25 W	GRAPHITE	6/10kV
331015-00	CLD	5.95	LED-7176lm-4000K-530mA-CRI 70	50 W	GRAPHITE	6/10kV
331016-00	CLD	6.18	LED-10766lm-4000K-530mA-CRI 70	76 W	GRAPHITE	6/10kV
331014-39	CLD	7.50	LED-3408lm-3000K-530mA-CRI 70	25 W	GRAPHITE	6/10kV
331015-39	CLD	7.50	LED-6817lm-3000K-530mA-CRI 70	50 W	GRAPHITE	6/10kV
331016-39	CLD	7.50	LED-10229lm-3000K-530mA-CRI 70	76 W	GRAPHITE	6/10kV
331017-00	CLD CELL	5.92	LED-2424lm-4000K-350mA-CRI 70	16 W	GRAPHITE	6/10kV
331018-00	CLD	5.88	LED-4848lm-4000K-350mA-CRI 70	33 W	GRAPHITE	6/10kV
331019-00	CLD CELL	6.17	LED-7273lm-4000K-350mA-CRI 70	50 W	GRAPHITE	6/10kV
331017-39	CLD	7.50	LED-2302lm-3000K-350mA-CRI 70	16 W	GRAPHITE	6/10kV
331018-39	CLD	7.50	LED-4605lm-3000K-350mA-CRI 70	33 W	GRAPHITE	6/10kV
331019-39	CLD	7.50	LED-6910lm-3000K-350mA-CRI 70	50 W	GRAPHITE	6/10kV

Accessoires



- 504 - Single arm



- 508 - Double arm

Pôles



- 1508 poteau strié ø120 avec base



- 1509 poteau strié ø120



- 1491 poteau à enterrer



- 1493 poteau avec base

Le flux lumineux mentionné est le flux lumineux sortant du luminaire, avec une tolérance de $\pm 10\%$ par rapport à la valeur indiquée. Les W totaux expriment la puissance totale consommée par le système avec une tolérance maximale de 10 %

Pôles



- 1477 poteau avec base



- 1478 Urban à enterrer

Le flux lumineux mentionné est le flux lumineux sortant du luminaire, avec une tolérance de $\pm 10\%$ par rapport à la valeur indiquée. Les W totaux expriment la puissance totale consommée par le système avec une tolérance maximale de 10%