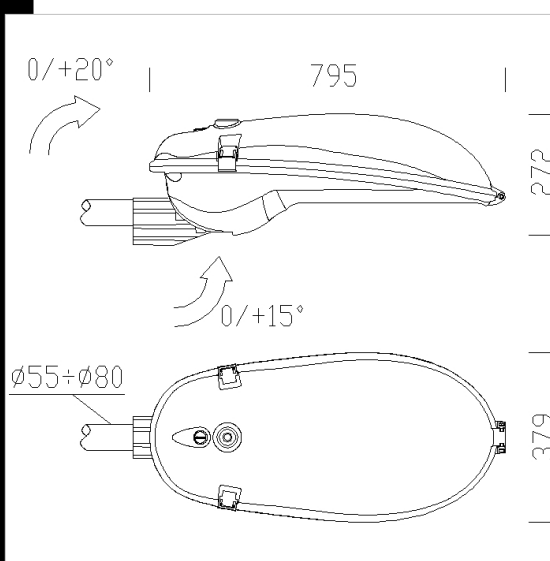


1667 Brera

Corps: En aluminium moulé sous pression.
 Crosse: Charnière en aluminium sous pression en un unique élément.
 Avec crochet de fermeture en aluminium et dispositif de sécurité contre les ouvertures accidentelles.
 Diffuseur: Verre trempé ép. 5 mm résistant aux chocs thermiques et aux chocs (Tests UNI EN 12150-1: 2001).
 Revêtement: Corps couleur gris graphite et cosse peinture en poudre polyester couleur argent, résistant à la corrosion et aux brumes salines.
 Câblage : Alimentation 230V/50Hz. Câble flexible de raccord avec pointes en cuivre étamé pour branchement rapide, double isolation au silicone, section 1.0 mm². Domino 2P, section maximale admise pour les conducteurs : 2.5 mm².
 En série: Câblage sur plaque qui peut être enlevée, avec connecteurs rapides pour le branchement de la ligne et de la douille. Filtre anti-condensation. Possibilité d'installer un interrupteur crépusculaire.
 Equipement: Durant la maintenance la crosse reste accrochée grace au dispositif contre la fermeture accidentelle. Fixation pivotante avec échelle géométrique de réglage du corps et sectionneur en série.
 Réflecteur: Optique antipollution lumineuse.
 En alumium 99.85 imprimé, oxydé anodiquement et glacé. Possibilité de modifier le feu de la lampe.
 NORMES: appareils conformes aux normes EN60598-1 CEI 34-21 en vigueur et présentant l'indice de protection selon les normes EN60529.
 Superficie d'exposition au vent: L:850cm² F:1540cm².



Download

- DXF 2D
- 1667.dxf
- 3DS
- disano_1667_brera.3ds
- 3DM
- disano_1667_brera.3dm
- Montaggi
- 1667-1668.pdf
- 1667 brera bipotenza_1.pdf
- 1667 brera bipotenza_2.pdf
- brera montaggio.dxf

Code	Gear	Kg	Lumen-K-CRI	WTot	Base	Colour
324320-00	CNR	9,90	SAP-T 100---	113 W	E40	ARGENTO/GRAFITE
324320-30	CNR	8,90	SAP-T 100---	114 W	E40	ARGENTO/GRAFITE
324326-00	CELL	8,90	CPO-TW 90-10450lm-2800K-Ra 2a	99 W	PGZ12	ARGENTO/GRAFITE
324322-30	CNR	11,70	SAP-T 250---	277 W	E40	GREY/GRAFITE
324322-00	CNR	11,70	SAP-T 250---	277 W	E40	GREY/GRAFITE
324321-00	CNR	9,90	SAP-T 150---	166 W	E40	GREY/GRAFITE
324323-30	CNR	13,70	SAP-T 400---	436 W	E40	GREY/GRAFITE
324321-30	CNR	10,90	SAP-T 150---	168 W	E40	GREY/GRAFITE
324323-00	CNR	12,70	SAP-T 400---	435 W	E40	GREY/GRAFITE
324324-00	CNR-L	9,90	CDO-TT 150-13500lm-2800K-Ra 1b	166 W	E40	GREY/GRAFITE

Pali



- 1508 poteau strié ø120 avec base



- 1509 poteau strié ø120



- 1408 poteau strié ø 100 avec base



- 1409 poteau strié ø100



- 1494 poteau avec base



- 1492 poteau à enterrer

The reported luminous flux is the flux emitted by the light source with a tolerance of ± 10% compared to the indicated value. The W tot column indicates the total wattage absorbed by the system without exceeding 10% of the indicated