



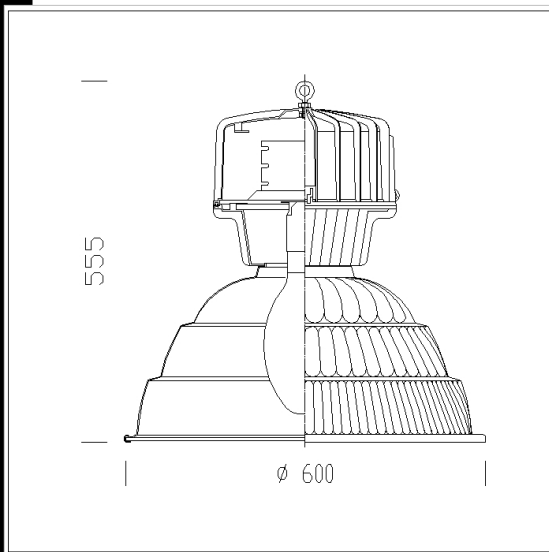
Télécharger

- DXF 2D
- 1215.dxf
- 3DS
- 1215_photon_diffondente.3ds
- 3DM
- 1215_photon_diffondente.3dm
- Montaggi
- 1215_aperto.dxf



1215 Photon - EPL Dc Protection Level

Corps: en alliage d'aluminium moulé sous pression à très faible teneur en magnésium.
 Reflecteur: en aluminium 99,85 moulé prismatisé, oxydé anodiquement de 6/8 _ d'épaisseur et brillanté pour un rendement lumineux élevé.
 Diffuseur: verre trempé de 5 mm d'épaisseur résistant aux chocs thermiques et aux chocs mécaniques.
 Peinture: poudres polyester, résistant à la corrosion et aux brouillards salins;
 Joints: tous les joints sont de type imperdable et réalisés en caoutchouc au silicone résistant aussi bien aux basses qu'aux hautes températures.
 Serre-cable: résistant aux chocs, pour les ambiances présentant un risque d'explosion, température d'exploitation de 20 °C à +70 °C.
 Ballast: tous les ballasts (également pour les lampes MBF) sont équipés d'une protection thermique.
 Cablage interne: câble flexible en silicone avec tresse en fibre de verre de 1 mm2 de section avec embouts en laiton étamé.
 Borne alimentation: deux pôles + terre pour conducteurs de 4 mm2 de section maximum.
 Niveau de protection EPL Dc Luminaire pour atmosphères explosibles poussiéreuses, avec sécurité « augmentée », qui ne provoque pas d'inflammation en fonctionnement normal et qui peut comporter des protections supplémentaire pour éviter de devenir une source d'inflammation en cas de problèmes attendus et prévisibles. Les luminaires avec ce niveau de protection peuvent être installés en Zone 22.



| Code | Cablage | Kg | Lumen-K-CRI | WTot | Fixation | Couleur |
|-----------|---------|-------|-----------------------------------|-------|----------|----------|
| 322225-00 | CNR-L | 10.28 | SAP-E 400-54000lm-2000K-Ra 4 | 433 W | E40 | GRAPHITE |
| 322222-00 | CNR-L | 10.28 | CDM-E MW 230-21140lm-4200K-CRI 90 | 251 W | E40 | GRAPHITE |
| 322226-00 | CNR-L | 11.20 | CDM-E MW 360-34100lm-4200K-CRI 88 | 389 W | E40 | GRAPHITE |
| 322223-00 | CNR-L | 10.28 | SAP-E 250-31200lm-2000K-Ra 4 | 277 W | E40 | GRAPHITE |

Le flux lumineux mentionné est le flux lumineux sortant du luminaire, avec une tolérance de ± 10 % par rapport à la valeur indiquée. Les W totaux expriment la puissance totale consommée par le système avec une tolérance maximale de 10 %