

IK08

Télécharger

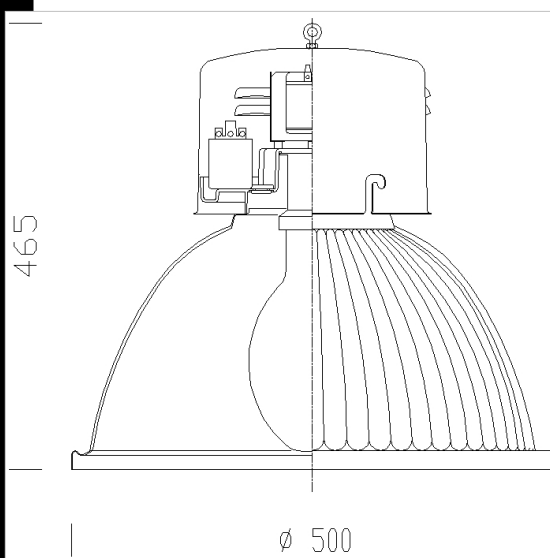
DXF 2D
- 1100.dxf

Montaggi
- luc_quasar_tn03.pdf



1100 Lucente

Corps: en acier moulé.
Réflecteur: en aluminium 99,85 moulé, prismatisé, oxydé anodiquement sur 6/8 à d'épaisseur et brillanté pour un rendement lumineux élevé.
PEINTURE: pulvérisation avec peinture polyester, résistant à la corrosion et aux brouillards salins.
Douille: en céramique avec contacts argentés.
Câblage: alimentation 230V/50 Hz. Câble flexible avec cosses à embouts en cuivre étamé à prise rapide, isolation au silicone avec tresse en fibre de verre de 1,5 mm² de section. Bornier 2P+T pour conducteurs de 4 mm² de section maximum.
Normes: produits conformes à la norme EN60598 - CEI 34-21. Indice de protection conforme aux normes EN60529.
Attention: Pour un fonctionnement optimal des armatures industrielles fournies sans lampe (CNR) il est conseillé d'utiliser les lampes idéales.
1100 Lucente JM-E400 3.25A; 0.6-1.0 KV
1100 Lucente JM-E/SAP-E250 3A; 3.5-4.5KV



Code	Cablage	Kg	Lumen-K-CRI	WTot	Fixation	Couleur
321050-00		2.30	MAX 125---	0 W	E27	GRAFITE
321051-00		2.40	MAX 400---	0 W	E40	GRAFITE
321055-00	CNR	5.51	CDM-E MW 230 / SAP-E 250---	277 W	E40	GRAFITE
321056-00	CNR	9.00	SAP-E 400---	436 W	E40	GRAFITE
321057-00	CNR	9.00	CDM-E MW 360---	396 W	E40	GRAFITE

Accessoires



- 1122 grille

Le flux lumineux mentionné est le flux lumineux sortant du luminaire, avec une tolérance de ± 10 % par rapport à la valeur indiquée. Les W totaux expriment la puissance totale consommée par le système avec une tolérance maximale de 10 %