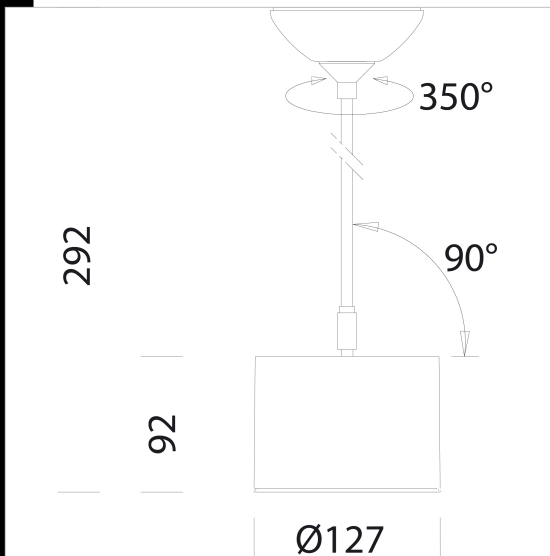




Vision 2.0 big - tiges - base

Corps: en aluminium moulé sous pression avec trous de refroidissement.
 Reflecteur: en aluminium, moulé sous pression, de haute rendement et anti-reflets.
 Peinture: pulvérisation avec peinture polyester résistant aux rayons UV.
 Normes: appareils conformes aux normes EN 60598-1 CEI 34-21 Indice de protection conforme aux normes EN 60529.
 Maintien du flux lumineux à 80%: 50.000h (L80B20).
 Facteur de puissance >0,95
 Groupe de risque photobiologique: Groupe 0 (exempt de risque)
 design: A.Pedretti (Studio Rota & partner)



Download

- DXF 2D
- 803210.dxf
- Montaggi
- VISION 2.0 rev8.pdf
- BIM
- Vision 2.0 big - Tiges - Base version
- 20200306.zip

Code	Gear	Kg	Lumen Output-K-CRI	WTot	Colour
22803210-00	CLD	0,95	LED COB-2012lm-3000K-76°-CRI>80	30 W	BLANC
22803230-00	CLD	0,93	LED COB-2012lm-3000K-76°-CRI>80	30 W	NOIR
22803270-00	CLD	0,95	LED COB-2012lm-3000K-76°-CRI>80	30 W	ARGENT
22803210-68	CLD	0,95	LED COB-2153lm-4000K-76°-CRI>80	30 W	BLANC
22803230-68	CLD	0,93	LED COB-2153lm-4000K-76°-CRI>80	30 W	NOIR
22803270-68	CLD	0,91	LED COB-2153lm-4000K-76°-CRI>80	30 W	ARGENT

Accessori



- Ecran alvéolaire

The reported luminous flux is the flux emitted by the light source with a tolerance of $\pm 10\%$ compared to the indicated value. The W tot column indicates the total wattage absorbed by the system without exceeding 10% of the indicated