

## Leo 2 - Adaptateur universel



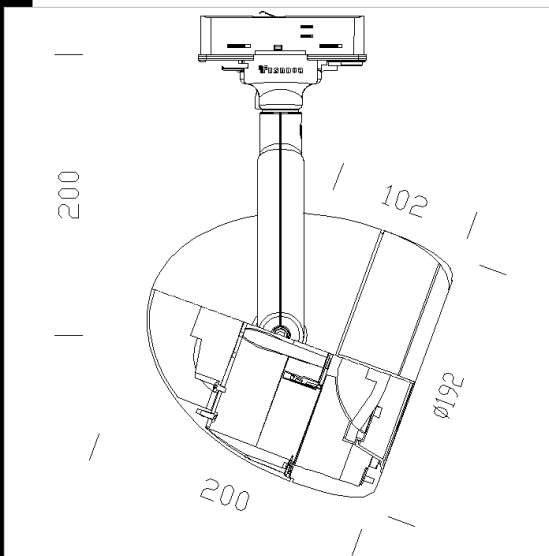
Corps: en aluminium moulé sous pression avec ouverture de la structure à baïonnette pour une maintenance facile du luminaire.  
 Armature: en aluminium spéculaire à facettes pour les versions CDM-TC  
 Revêtement : avec peinture en poudre à base de résine acrylique stabilisée aux rayons UV.

Douilles : en céramique et contacts argentés.

Câblage: Alimentation 230 V/50 Hz avec ballast électronique ou transformateur 12 V. câble au silicone avec gaine de verre section 1,0 mm<sup>2</sup>.

Equipement: fourni avec étrier orientable (sur son axe vertical avec rotation à 355°) en aluminium moulé sous pression pour le passage interne des câbles.

Norme: Produits conformes aux normes EN 60598-1-CEI 34.21, indice de protection conforme aux normes EN 60529.



Code	Gear	Kg	Lumen-K-CRI	WTot	Base	Colour
22710171-00	CTL	1,70	AR111 50IRC-735lm-3000K-Ra 100	51 W	G53	ARGENTO
22710111-00	CTL	1,70	AR111 50IRC-735lm-3000K-Ra 100	51 W	G53	BIANCO



### Download

DXF 2D  
 - 710171.dxf

The reported luminous flux is the flux emitted by the light source with a tolerance of ± 10% compared to the indicated value. The W tot column indicates the total wattage absorbed by the system without exceeding 10% of the indicated