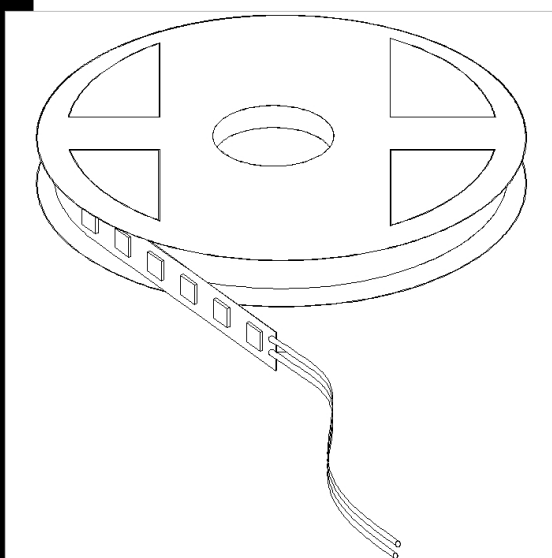


Striscia LED 24V - 4200K - IP65 High Performance

À monter avec adhésif 3M sur des surfaces lisses, propres et sèches. Éviter de poser sur les surfaces à angles vifs, d'abîmer les composants et de couper.
 Attention: Les bandes ne doivent pas être coupées pour garantir le bon fonctionnement et l'indice IP, rétablir l'alimentation d'origine des rangées.
 Remarque valable pour toutes les rangées de LED. Sur demande : version dimmable et DMX.

LED 24V = 14.4W/m - 600mA



Code	Gear	Kg	Watt	Base	Lamps	Colour
22485215-00	CLD	0,23	LED strip 60LED/m	-	24V - 1200lm-4200K - 120°-na	



Download

DXF 2D
- strip.dxf