

Store 1 - CRI 93

L'une des gammes préférées grandit et englobe à présent l'extraordinaire qualité des downlights STORE LED.

Choisissez une technologie de pointe pour renouveler votre éclairage !

Corps: en tôle d'acier.

Reflecteur: en aluminium poli, moulé sous pression, de haute rendement et anti-reflets.

Peinture : liquide avec vernis à base de résine acrylique, résistant aux milieux humides et stabilisé aux rayons UV.

Equipement: Présence de ressorts en acier inox qui assurent une adhérence parfaite aux faux plafonds de 1 à 25 mm d'épaisseur. Bornier pour conducteurs de 2,5 mm² de diamètre maximum.

Normes: produits conformes aux normes EN 60598-1 CEI 34-21. Indice de protection conforme aux normes EN 60529.

Groupe de risque photobiologique : Groupe 0 (exempt de risque).

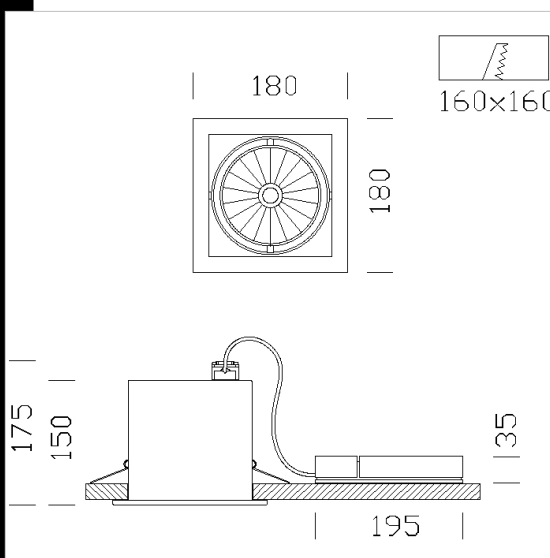
Facteur de puissance: 0,95

Maintien du flux lumineux à 80%: 50000h (L80B20).

Download

DXF 2D
- store1slm.dxf

Montaggi
- STORE LED COB rev7.pdf



Code	Gear	Kg	Lumen Output-K-CRI	WTot	Colour
22186210-00	CLD	1,30	LED COB-2219lm-3000K-CRI 93	18 W	BLANC
22186210-68	CLD	1,30	LED COB-2374lm-4000K-CRI 93	19 W	BLANC
22186310-00	CLD	1,35	LED COB-3027lm-3000K-CRI 93	26 W	BLANC
22186310-68	CLD	1,42	LED COB-3239lm-4000K-CRI 93	26 W	BLANC
22186613-00	CLD	1,50	LED COB-3915lm-3000K-CRI 93	39 W	BLANC
22186614-00	CLD	1,40	LED COB-4211lm-4000K-CRI 93	39 W	BLANC
22186210-1241	CLD-D-D	1,35	LED COB-2219lm-3000K-CRI 93	18 W	BLANC
22186210-6841	CLD-D-D	1,35	LED COB-2374lm-4000K-CRI 93	19 W	BLANC
22186310-1241	CLD CELL-D-D	1,48	LED COB-3027lm-3000K-CRI 93	26 W	BLANC
22186310-6841	CLD-D-D	1,38	LED COB-3239lm-4000K-CRI 93	26 W	BLANC
22186613-1241	CLD CELL-D-D	1,40	LED COB-3915lm-3000K-CRI 93	40 W	BLANC
22186614-1241	CLD CELL-D-D	1,40	LED COB-4211lm-4000K-CRI 93	40 W	BLANC
22186210-09	CLD CELL-E	1,80	LED COB-2219lm-3000K-CRI 93	19 W	BLANC
22186210-6809	CLD CELL-E	1,80	LED COB-2374lm-4000K-CRI 93	19 W	BLANC
22186310-09	CLD CELL-E	1,70	LED COB-3027lm-3000K-CRI 93	26 W	BLANC
22186310-6809	CLD CELL-E	1,80	LED COB-3239lm-4000K-CRI 93	27 W	BLANC
22186613-09	CLD CELL-E	1,80	LED COB-3915lm-3000K-CRI 93	40 W	BLANC
22186614-09	CLD CELL-E	1,95	LED COB-4211lm-4000K-CRI 93	39 W	BLANC
22186210-31	CLD CELL-E	1,80	LED COB-2219lm-3000K-CRI 93	19 W	BLANC
22186210-3113	CLD CELL-E	1,80	LED COB-2374lm-4000K-CRI 93	19 W	BLANC
22186310-31	CLD CELL-E	1,80	LED COB-3027lm-3000K-CRI 93	27 W	BLANC
22186310-3113	CLD CELL-E	1,80	LED COB-3239lm-4000K-CRI 93	27 W	BLANC
22186613-31	CLD CELL-E	1,80	LED COB-3915lm-3000K-CRI 93	40 W	BLANC
22186614-31	CLD CELL-E	1,80	LED COB-4211lm-4000K-CRI 93	40 W	BLANC

The reported luminous flux is the flux emitted by the light source with a tolerance of ± 10% compared to the indicated value. The W tot column indicates the total wattage absorbed by the system without exceeding 10% of the indicated