

Shell 1 IP44

La vaste expérience technologique développée en matière de conception et production outre l'excellente intégration entre le design industriel et l'éclairagisme ont permis de créer une nouvelle série d'appareils à encastrer utilisant des lampes fluorescentes compactes. Répondre aux différentes exigences de sécurité (IP23IK07 et double isolation) et d'entretien. Le design de l'appareil est extrêmement simple et fonctionnel.

Corps/Réflecteur: en aluminium tourné.

Douille: en polycarbonate avec contacts en bronze phosphoreux.

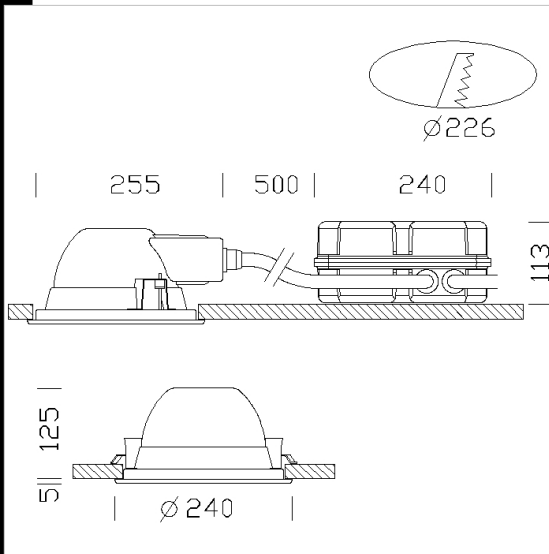
Câblage: alimentation 230V/50Hz avec protection thermique. Câble de 0,50 mm² de section avec gaine en PVC-HT résistant à 90°C conformément aux normes CEI 20-20. Bornier 2P+T en polycarbonate pour conducteurs de 2,5 mm² de section maximum.

Equipement: boîtier porte-accessoires électriques étanche séparé du logement de la lampe pour une dispersion efficace de la chaleur. Etriers réglables en acier galvanisé assurant une adhérence parfaite au faux-plafond de 1 mm à 37 mm d'épaisseur.

Accessoires: en polycarbonate interchangeables entre eux en utilisant toujours le même article.

Normes: produit conforme aux normes EN60598 - CEI 34-21 et ayant un indice de protection IP44IK07 selon les normes EN60529. Installable sur des surfaces normalement inflammables.

avec verre



Télécharger

DXF 2D
- shell1.dxf

Montaggi
- staffafis.dxf
- farcass.dxf
- 771751_shell.pdf
- cambioli.dxf

Code	Cablage	Kg	Lumen-K-CRI	WTot	Fixation	Couleur
22175079-08	CELL	2.00	FLC 2x26D-1800lm-3000K-Ra 1b	49 W	G24d-3	ARGENTO
22175072-08	CELL	2.40	FLC 2x18D-1200lm-3000K-Ra 1b	35 W	G24d-2	ARGENTO
22175074-09	CELL-E	2.42	FLC 1x18D-1200lm-3000K-Ra 1b	18 W	G24d-2	ARGENTO
22175071-09	CELL-E	3.00	FLC 2x18D-1200lm-3000K-Ra 1b	35 W	G24d-2	BIANCO
22175076-09	CELL-E	2.20	FLC 1x26D-1800lm-4000K-Ra 1b	27 W	G24d-3	ARGENTO
22175073-08	CELL	1.98	FLC 1x18D-1200lm-3000K-Ra 1b	18 W	G24d-2	BIANCO
22175073-09	CELL-E	3.00	FLC 1x18D-1200lm-3000K-Ra 1b	18 W	G24d-2	BIANCO
22175076-08	CELL	2.20	FLC 1x26D-1800lm-4000K-Ra 1b	27 W	G24d-3	ARGENTO
22175075-08	CELL	1.90	FLC 1x26D-1800lm-4000K-Ra 1b	27 W	G24d-3	BIANCO
22175072-09	CELL-E	2.60	FLC 2x18D-1200lm-3000K-Ra 1b	35 W	G24d-2	ARGENTO
22175078-08	CELL	2.50	FLC 2x26D-1800lm-3000K-Ra 1b	49 W	G24d-3	BIANCO
22175071-08	CELL	2.05	FLC 2x18D-1200lm-3000K-Ra 1b	35 W	G24d-2	BIANCO
22175074-08	CELL	2.00	FLC 1x18D-1200lm-3000K-Ra 1b	18 W	G24d-2	ARGENTO
22175075-09	CELL-E	2.40	FLC 1x26D-1800lm-4000K-Ra 1b	27 W	G24d-3	BIANCO

Accessoires



- Jupe

Le flux lumineux mentionné est le flux lumineux sortant du luminaire, avec une tolérance de $\pm 10\%$ par rapport à la valeur indiquée. Les W totaux expriment la puissance totale consommée par le système avec une tolérance maximale de 10%