

Eco Lex 1

La nouvelle série de downlights Eco Lex LED permet d'obtenir la technologie et l'économie d'énergie des LED avec un produit facile à installer, économique, résistant et durable. Les trois diamètres (164, 192, 220 mm) multiplient les possibilités d'encastrement.

Corps: en aluminium moulé sous pression

Diffuseur: Son diffuseur avec cercles concentriques gravés au laser fait aussi office de lentille. Ces cercles ont un positionnement bien précis à écartements variables. Plus on se rapproche du centre, plus les cercles sont proches, procurant ainsi un excellent effet visuel et anti-éblouissant

Peinture: en poudre avec peinture époxydique en polyester résistant aux rayons UV.

Equipement: étrier réglable en acier.

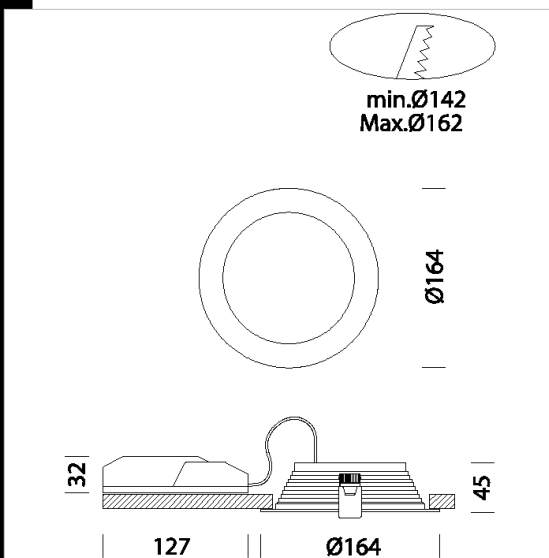
Normes: produits conformes aux normes EN 60598-1 CEI 34-21. Indice de protection conforme aux normes EN 60529.

Facteur de puissance: 0,9

Groupe de risque photobiologique : Groupe 0 (exempt de risque).

Maintien du flux lumineux à 80%: 50.000h (L80B20).

encastrée Ø 142/162mm

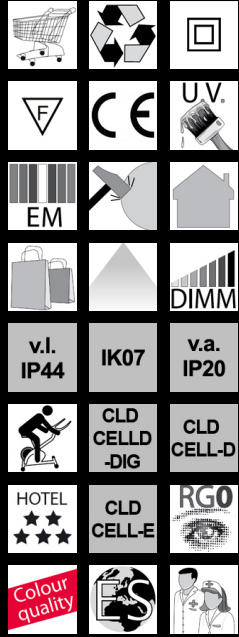


| Code | Gear | Kg | Lumen Output-K-CRI | WTot | Colour |
|---------------|--------------|------|-------------------------|------|--------|
| 22172914-00 | CLD CELL | 0,42 | LED-1041lm-4000K-CRI 90 | 11 W | BLANC |
| 22172918-00 | CLD CELL | 0,45 | LED-980lm-3000K-CRI 90 | 11 W | BLANC |
| 22172914-1241 | CLD CELL-D-D | 0,48 | LED-1041lm-4000K-CRI 90 | 12 W | BLANC |
| 22172918-1241 | CLD CELL-D-D | 0,44 | LED-980lm-3000K-CRI 90 | 11 W | BLANC |
| 22172914-09 | CLD CELL-E | 0,95 | LED-1041lm-4000K-CRI 90 | 11 W | BLANC |
| 22172918-09 | CLD CELL-E | 0,96 | LED-980lm-3000K-CRI 90 | 12 W | BLANC |
| 22172914-31 | CLD CELL-E | 0,95 | LED-1041lm-4000K-CRI 90 | 11 W | BLANC |
| 22172918-31 | CLD CELL-E | 0,95 | LED-980lm-3000K-CRI 90 | 11 W | BLANC |

Accessori



- EM Kit Q



Download

DXF 2D
- ecolex1.dxf

Montaggi
- ECO_LEX_LED rev12.pdf

The reported luminous flux is the flux emitted by the light source with a tolerance of $\pm 10\%$ compared to the indicated value. The W tot column indicates the total wattage absorbed by the system without exceeding 10% of the indicated