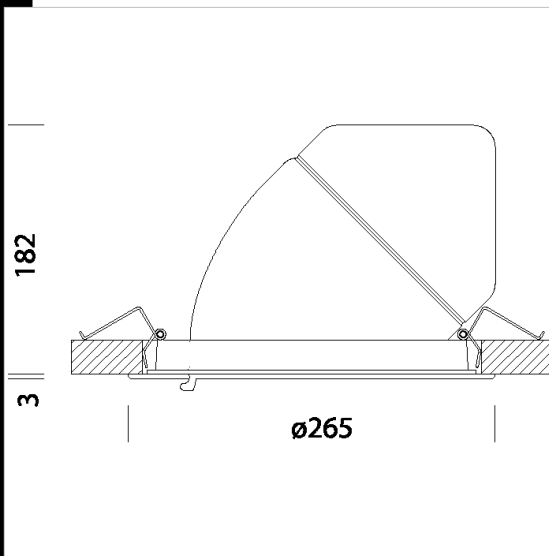


King LED111



King projecteur à encastrer conçu pour résoudre des situations spéciales d'éclairage dans les ambiances qui ont besoin d'un indice de protection élevé. Corps: orientable en aluminium moulé sous pression. Peinture : liquide avec vernis à base de résine acrylique résistant aux milieux humides et stabilisé aux rayons UV. Normes: produits conformes aux normes EN 60598-1 CEI 34-21. Indice de protection conforme aux normes EN 60529. Facteur de puissance: 0,95 Groupe de risque photobiologique : Groupe 0 (exempt de risque). Maintien du flux lumineux à 80%: 50.000h (L80B20). des trous encastrés 240mm et 260mm



Code	Gear	Kg	Lumen Output-K-CRI	WTot	Colour
22085613-39	CLD CELL-D	3,43	LED 111-3534lm-3000K-40°-CRI 83	37 W	BIANCO
22085673-39	CLD CELL-D	3,31	LED 111-3534lm-3000K-40°-CRI 83	35 W	ARGENTO
22085613-00	CLD CELL-D	3,45	LED 111-3800lm-4000K-40°-CRI 83	31 W	BIANCO
22085673-00	CLD CELL-D	3,40	LED 111-3800lm-4000K-40°-CRI 83	31 W	ARGENTO
22085613-3941	CLD CELL-D-D	3,40	LED 111-3534lm-3000K-40°-CRI 83	31 W	BIANCO
22085673-3941	CLD CELL-D-D	3,40	LED 111-3534lm-3000K-40°-CRI 83	31 W	ARGENTO
22085613-1241	CLD CELL-D-D	3,45	LED 111-3800lm-4000K-40°-CRI 83	31 W	BIANCO
22085673-1241	CLD CELL-D-D	3,40	LED 111-3800lm-4000K-40°-CRI 83	31 W	ARGENTO
22085613-0928	CLD CELL-E	3,40	LED 111-3534lm-3000K-40°-CRI 83	31 W	BIANCO
22085673-0928	CLD CELL-E	3,40	LED 111-3534lm-3000K-40°-CRI 83	31 W	ARGENTO
22085613-09	CLD CELL-E	3,40	LED 111-3800lm-4000K-40°-CRI 83	31 W	BIANCO
22085673-09	CLD CELL-E	3,40	LED 111-3800lm-4000K-40°-CRI 83	31 W	ARGENTO
22085613-3957	CLD CELL-E	3,40	LED 111-3534lm-3000K-40°-CRI 83	31 W	BIANCO
22085673-3957	CLD CELL-E	3,40	LED 111-3534lm-3000K-40°-CRI 83	31 W	ARGENTO
22085613-31	CLD CELL-E	3,40	LED 111-3800lm-4000K-40°-CRI 83	31 W	BIANCO
22085673-31	CLD CELL-E	3,40	LED 111-3800lm-4000K-40°-CRI 83	31 W	ARGENTO



Download

DXF 2D
- kingled.dxf

Montaggi
- KING_LED rev3.pdf

The reported luminous flux is the flux emitted by the light source with a tolerance of ± 10% compared to the indicated value. The W tot column indicates the total wattage absorbed by the system without exceeding 10% of the indicated