

Spy 1 - LED

Corps: en aluminium moulé sous pression.
 Revêtement: liquide avec vernis à base de résine acrylique, résistant à l'humidité et stabilisé aux rayons UV.

Douille: En céramique, contacts argentés ou en PBT et contacts en bronze phosphoreux.

Câblage: avec ballast incorporé de 350mA pour LED monochromatiques de 1W; ballast 700mA pour LED monochromatiques de 3W; domino 6 pôles pour branchement électrique LED monochromatiques et RGB. Sur demande

Equipement : Fourni en série avec 2 systèmes anti-arrachement IP65 pour câbles aux diamètre externe de 7mm maxi. Domino 6 pôles pour branchement électrique

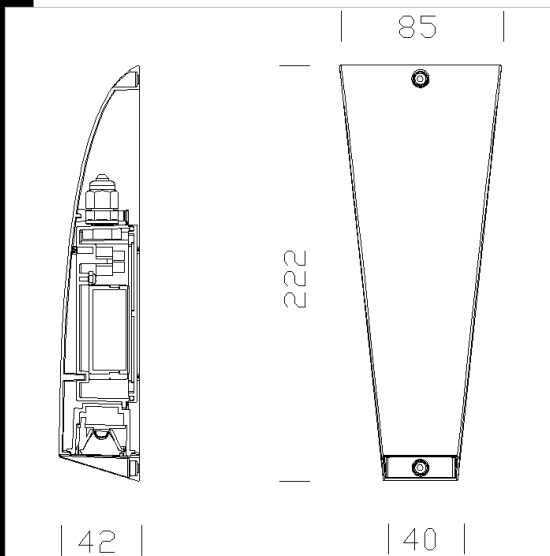
Normes: Produits conformes aux normes EN 60598-1-CEI 34.21, indice de protection conforme aux normes EN 60529.

Lampes: doté de LED BIANCO 1,2-2.6W et LED RGB.

Download

DXF 2D
 - spy1.dxf

Montaggi
 - spy 1 2.dxf
 - SPY1-2 04-08.pdf



Code	Gear	Kg	Lumen Output-K-CRI	WTot	Colour
22084071-00	CLD CELL	0,30	LED-88lm-3200K-CRI 90	1 W	ARGENTO
22084073-00	CLD CELL	0,30	LED-127lm-3200K-CRI 90	3 W	ARGENTO
22084072-00	CLD CELL	0,30	LED-88lm-6500K-	1 W	ARGENTO
22084074-00	CLD CELL	0,30	LED-170lm-6000K-	3 W	ARGENTO

The reported luminous flux is the flux emitted by the light source with a tolerance of $\pm 10\%$ compared to the indicated value. The W tot column indicates the total wattage absorbed by the system without exceeding 10% of the indicated