

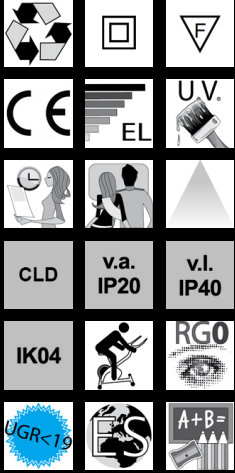
## Milano small UGR<19

Corps : en aluminium avec logement pour ressorts de fixation au faux-plafond.  
Réflecteur 60° : en aluminium métallisé et prismaticisé. Normes: produits conformes aux normes EN 60598-1 CEI 34-21. Indice de protection conforme aux normes EN 60529.

Facteur de puissance: >0,95

Durée de vie 70%: 56.000h (L70B50).

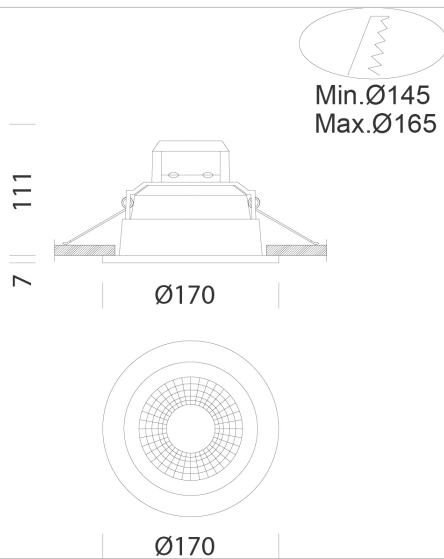
Groupe de risque photobiologique: Groupe 0 (exempt de risque)



### Download

DXF 2D  
- miUsmall.dxf

Montaggi  
- MILANO DLA G2 UGR19 REV3.pdf



Code	Gear	Kg	Lumen Output-K-CRI	WTot	Colour
22083118-00	CLD	0,38	LED-2130lm-3000K-60°-CRI>80	20 W	BLANC
22083119-00	CLD	0,37	LED-2210lm-4000K-60°-CRI>80	20 W	BLANC
22083118-1241	CLD CELL-D-D	0,53	LED-2130lm-3000K-60°-CRI>80	20 W	BLANC
22083119-1241	CLD CELL	0,52	LED-2210lm-4000K-60°-CRI>80	20 W	BLANC

### Accessori



- EM Kit R

The reported luminous flux is the flux emitted by the light source with a tolerance of  $\pm 10\%$  compared to the indicated value. The W tot column indicates the total wattage absorbed by the system without exceeding 10% of the indicated