



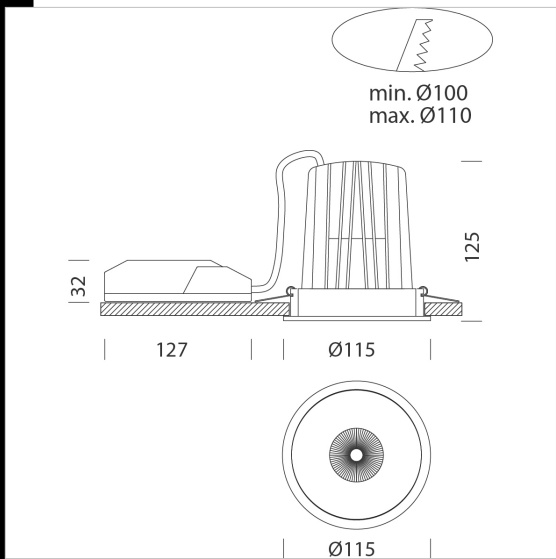
Snow 70

Corps : aluminium moulé sous pression avec dissipateur.
 Peinture : poudre à base de résine époxy-polyester résistante aux rayons UV.
 Réflecteur : anti-éblouissement. Avec lentille pour une meilleure répartition de la lumière.
 Version standard : vis en acier inox anticorrosion.
 Réglementations : produits conformes à la norme NF EN 60598-1 (CEI 34.21).
 Degré de protection selon la norme NF EN 60529.
 LED : maintien du flux lumineux à 80%: 50.000h (L80B20).
 Facteur de puissance: $\geq 0,9$
 Groupe de risque photobiologique : Groupe 0 (exempt de risque).
 Diamètre trou d'encastrement 100/110mm.

Download

DXF 2D
 - snow70.dxf

Montaggi
 - SNOW_50-70-111 rev2.pdf



Code	Gear	Kg	Lumen Output-K-CRI	WTot	Colour
22082715-00	CLD	0,55	LED COB-2338lm-3000K-40°-CRI>90	25 W	BLANC
22082716-00	CLD	0,57	LED COB-2514lm-4000K-40°-CRI>90	25 W	BLANC
22082735-00	CLD	0,58	LED COB-2338lm-3000K-40°-CRI>90	25 W	NOIR
22082736-00	CLD	0,57	LED COB-2514lm-4000K-40°-CRI>90	25 W	NOIR

Accessori



- EM Kit Q

The reported luminous flux is the flux emitted by the light source with a tolerance of $\pm 10\%$ compared to the indicated value. The W tot column indicates the total wattage absorbed by the system without exceeding 10% of the indicated