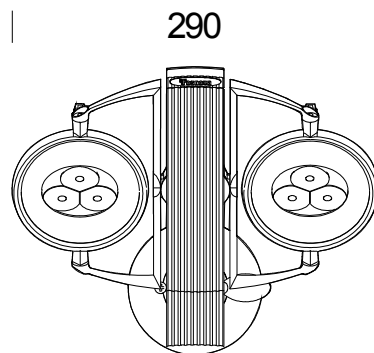


Gi Otto 2 x LED



Code	Cablage	Kg	Couleur	Dimensions	W Tot	Lamp
22078275-00	CLD CELL	1.50	blanc	290x245x105	9,6	POWERLED white-570lm-6000K-25°
22078276-00	CLD CELL	1.50	blanc	290x245x105	9,6	POWERLED white-570lm-4000K-25°
22078177-00	CLD CELL	1.50	blanc	290x245x105	9,6	POWERLED white-450lm-3000K-25°

Le système Gi OttO a été conçu pour répondre aux exigences d'éclairage dans les ambiances d'exposition et de tout autre espace ayant besoin d'un éclairage ponctuel. Son design très sobre, la variété et la capacité de modifier l'orientation de tout le système ou de chacun des appareils le composant, la possibilité d'installation simple ou double sont autant d'atouts qui permettent son installation dans n'importe quel contexte architectural.

Gi OttO se compose de plusieurs éléments simples et générateurs de mouvement vu qu'ils reposent sur des axes pivotants.

Corps: en zamac moulé sous pression avec arcs et douilles orientables.

Peinture : liquide avec vernis à base de résine acrylique, résistant aux milieux humides et stabilisé aux rayons UV.

Normes: produits conformes aux normes EN 60598-1 CEI 34-21. Indice de protection conforme aux normes EN 60529.

Livré avec 2 module Powerled 4.8W. - 3000/4000/6000K- 25°