

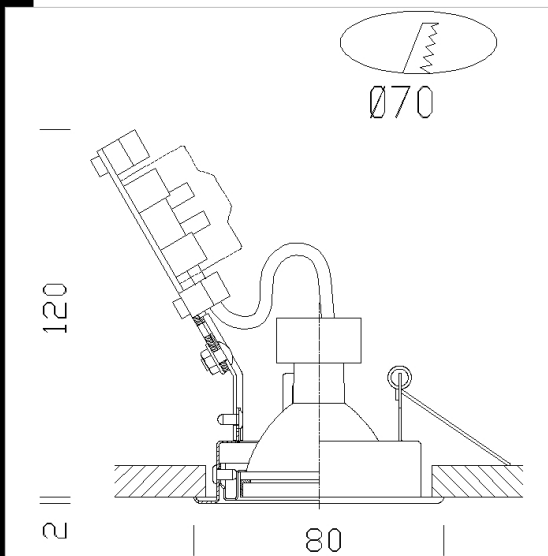
Télécharger

DXF 2D
- jns_alo.dxf
Montaggi
- JANUS-DEIMOS-MAC_alo.pdf



Janus avec lampe

Spots à encastrer, en acier, orientables, de dimensions réduites.
Possibilité de montage également sur lames pas 100.
Corps: en acier avec étrier en acier sur lequel le bornier est installé. Ressorts pour l'encastrement.
Douille: en céramique avec contacts argentés, câbles en téflon.
Peinture : liquide avec vernis à base de résine acrylique, résistant aux milieux humides et stabilisée aux rayons UV. Les versions chromées et cuivre brillant subissent un traitement de finition galvanique différent.
Câblage: avec transformateur à acheter séparément.
Normes: produits conformes aux normes EN 60598-1 CEI 34-21. Indice de protection conforme aux normes EN 60529.
Lampes: version équipée de lampes ALO à 230V fonctionnant sur secteur.



Code	Cablage	Kg	Lumen-K-CRI	WTot	Fixation	Couleur
22062318-00	S+L	0.18	ALO 50-950cd-2900K-Ra 100	50 W	GU10	BIANCO
22062379-00	S+L	0.18	ALO 50-950cd-2900K-Ra 100	50 W	GU10	ARGENTO
22062397-00	S+L	0.18	ALO 50-950cd-2900K-Ra 100	50 W	GU10	OTTONE
22062368-00	S+L	0.18	ALO 50-950cd-2900K-Ra 100	50 W	GU10	CROMATO
22062338-00	S+L	0.18	ALO 50-950cd-2900K-Ra 100	50 W	GU10	NERO

Le flux lumineux mentionné est le flux lumineux sortant du luminaire, avec une tolérance de $\pm 10\%$ par rapport à la valeur indiquée. Les W totaux expriment la puissance totale consommée par le système avec une tolérance maximale de 10%