



Download  
DXF 2D  
- lift2.dxf

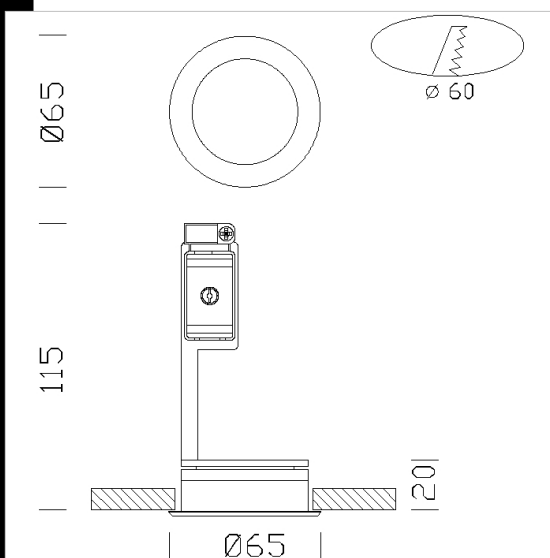
## Lift 2 LED

Spots à encastrer de très petites dimensions, idéals pour être installés sur des surfaces d'épaisseur réduite et dans des conditions d'encombrement minimum vers le haut. A utiliser pour les applications d'ameublement, meubles, cuisines, étagères.

Corps: en tôle d'acier ou en zamac moulé sous pression.

Normes: produits conformes aux normes EN 60598-1 CEI 34-21. Indice de protection conforme aux normes EN 60529.

LED 6x0.5W - 126lm - 4000K



Code	Gear	Kg	Watt	Base	Lamps	Colour
22060015-00	CLD S+L	0,10	LED white 6x0.5W		126lm-4000K-	BLANC
22060035-00	CLD S+L	0,10	LED white 6x0.5W		126lm-4000K-	NOIR
22060075-00	CLD S+L	0,10	LED white 6x0.5W		126lm-4000K-	ARGENT
22060065-00	CLD S+L	0,10	LED white 6x0.5W		126lm-4000K-	CHROMÉ