



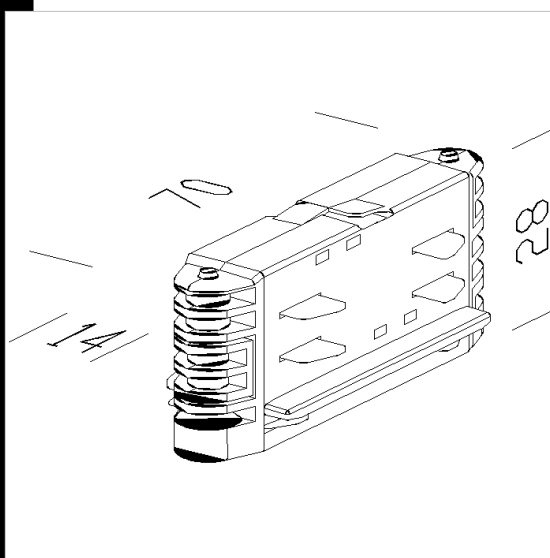
Download

DXF 2D
- f25410.dxf



Joint linéaire

Assure l'alignement parfait de deux rails et leur connexion électrique.
Branchement rapide avec ergot de guidage.



Code	Kg	WTot	Colour
22025410-00	0,03	0 W	GRIS
22025435-00	0,03	0 W	NOIR
22025404-00	0,03	0 W	BLANC

Prodotti



- Omnitrack 3 allumages



- Omnitrack encastrament



- Compendio sur rail

The reported luminous flux is the flux emitted by the light source with a tolerance of $\pm 10\%$ compared to the indicated value. The W tot column indicates the total wattage absorbed by the system without exceeding 10% of the indicated