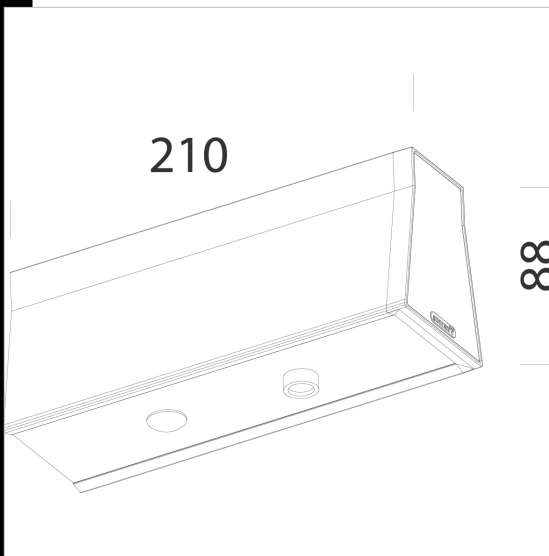


## Sintesi Sensor - cellule de luminosité et/ou présence

Aluminium extrudé avec étrier de jonction. Pour l'alignement mécanique des profils. Module avec cellule de luminosité et/ou présence pour la gestion intelligente de la lumière.

### Download

DXF 2D  
- 22011619.dxf  
Montaggi  
- sintesi-Sensor.pdf



Code	Kg	WTot	Colour
22011619-00	1,08	0 W	BLANC

### Prodotti

- Sintesi System - plafond -	- Sintesi System - suspension lumière directe/indirecte -	- Sintesi System - plafond - avec	- Sintesi System - suspension -
- Sintesi System - suspension luz directa/indirecta - avec diffuseur UGR<19	- Sintesi System - plafond - optique Dark - UGR<19	- Sintesi System - suspension - optique Dark - UGR<19	- Sintesi System - suspension lumière directe/indirecte - optique Dark - UGR<19
- Sintesi System - plafond avec diffuseur satiné - UGR<22	- Sintesi System - suspension avec diffuseur satiné - UGR<22	- Sintesi System - suspension lumière directe/indirecte - avec diffuseur satiné - UGR<22	- Sintesi System - plafond asymétrique double 25° - UGR<22
- Sintesi System - plafond asymétrique 25° - UGR<22	- Sintesi System - suspension lumière directe/indirecte - extensive 60° - UGR<22	- Sintesi System - suspension - extensive	

The reported luminous flux is the flux emitted by the light source with a tolerance of  $\pm 10\%$  compared to the indicated value. The W tot column indicates the total wattage absorbed by the system without exceeding 10% of the indicated