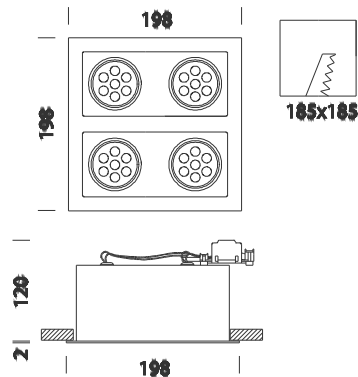


Minishop 4



Code	Cablage	Kg	Couleur	Dimensions	W Tot	Lamp
182616-00	CLD CELL-D	2.20	blanc	198x198x120	7	LED white 7W-GU10-520lm-3000K - 36°-CRI 80

Corps: en tôle d'acier.

Peinture : liquide avec vernis à base de résine acrylique, résistant aux milieux humides et stabilisé aux rayons UV.

Normes: produits conformes aux normes EN 60598-1 CEI 34-21. Indice de protection conforme aux normes EN 60529.

Facteur de puissance: $\geq 0,8$

Maintien du flux lumineux à 70% 15000h (L70B50)