

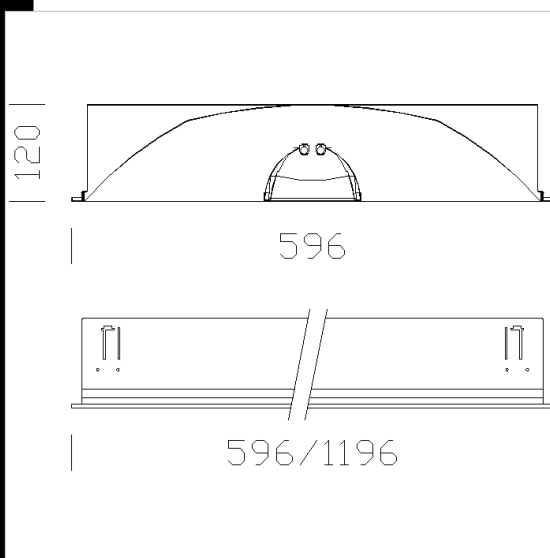


916 Ibis

CORPS: en tôle d'acier.
REFLECTEUR: en aluminium satiné.
OPTIQUE: à alvéoles à double parabole longitudinale et transversale en aluminium satiné anodisé 2µ basse luminance. Partie supérieure en aluminium satiné, anti-irisation, basse luminance.
PEINTURE: pulvérisation avec émail acrylique, blanc, stabilisé aux rayons UV, antijaunissement.
CABLAGE: alimentation 230V/50Hz avec ballast électronique.
EQUIPEMENT: fusible de protection 3,15 A. Fourni sans étriers. En cas d'installation pas en appui, utiliser les étriers acc. 900. Film de protection sur l'écran lamellaire et câble de 1,5 m avec fiche.
MONTAGE: à encastrer.
NORMES: appareils conformes aux normes EN60598-1 CEI 34-21 en vigueur.
 Version électronique avec gradateur: sur demande expresse du client.

Télécharger

- DXF 2D
- 916.dxf
- 3DS
- 916_2x28.3ds
- 3DM
- 916_2x28.3dm
- Montaggi
- 915_6_8_ibis.pdf



Code	Cablage	Kg	Lumen-K-CRI	WTot	Fixation	Couleur
154011-07	CELLF-E	8.00	FL 2x28-2650lm-4000K-Ra 1b	64 W	G5	BIANCO
154010-07	CELLF-E	4.70	FL 2x20-1650lm-4000K-Ra 86	53 W	G5	BIANCO
154011-00	CELL-F	7.56	FL 2x28-2650lm-4000K-Ra 1b	60 W	G5	BIANCO
154012-00	CELL-F	7.82	FL 2x54-4450lm-4000K-Ra 1b	120 W	G5	BIANCO
154010-00	CELL-F	4.19	FL 2x20-1650lm-4000K-Ra 86	49 W	G5	BIANCO
154012-07	CELLF-E	8.00	FL 2x54-4450lm-4000K-Ra 1b	124 W	G5	BIANCO
154013-00	CELL-F	4.65	FLC 2x55L-4800lm-4000K-Ra 1b	98 W	2G11	BIANCO

Accessoires



- 900 étrier réglable

Le flux lumineux mentionné est le flux lumineux sortant du luminaire, avec une tolérance de $\pm 10\%$ par rapport à la valeur indiquée. Les W totaux expriment la puissance totale consommée par le système avec une tolérance maximale de 10%