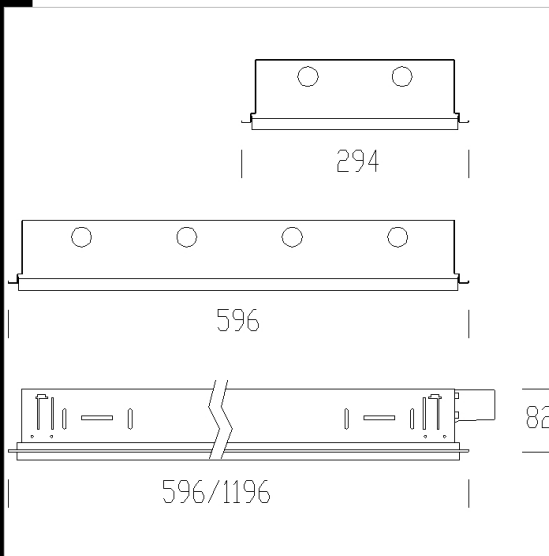


## 814 Comfort - diffuseur prismatique

**CORPS:** en tôle d'acier.  
**DIFFUSEUR:** en plexiglas prismatisé antiéblouissement, moulé par injection.  
**PEINTURE:** à immersion par cataphorèse anaphorèse avec émail acrylique blanc, stabilisé aux rayons UV, antijaunissement  
**DOUILLE:** en polycarbonate avec contacts en bronze phosphoreux. Culot G13.  
**CABLAGE:** alimentation 230V/50Hz avec ballast traditionnel. Câble rigide de 0,50 mm<sup>2</sup> de section avec gaine en PVC-HT résistant à 90°C conforme aux normes CEI 20-20. Bornier 2P+T en polycarbonate pour conducteurs de 2,5 mm<sup>2</sup> de section maximum.  
**MONTAGE:** sur panneaux module 600.  
**EQUIPEMENT:** ressort de sûreté anti-chute du diffuseur.  
**NORMES:** ces appareils sont conformes aux normes EN60598-1 CEI 34-21 en vigueur et ont l'indice de protection IP20/K07 des normes EN 60529. Certificat de conformité européen ENEC. Installables sur des surfaces normalement inflammables.  
**AUTRES CABLAGES:** ballast électronique.

### Télécharger

- DXF 2D  
- 814.dxf
- 3DS  
- 825\_2x36.3ds
- 3DM  
- 825\_2x36.3dm
- Montaggi  
- 811\_4.dxf



Code	Cablage	Kg	Lumen-K-CRI	WTot	Fixation	Couleur
152047-51	CEL-E	4.08	FL 4x18-1350lm-4000K-Ra 1b	72 W	G13	BIANCO
152045-08	CEL	2.59	FL 2x18-1350lm-4000K-Ra 1b	38 W	G13	GREY9007
152046-08	CEL	5.01	FL 2x36-3350lm-4000K-Ra 1b	70 W	G13	BIANCO
152046-09	CEL-E	4.90	FL 2x36-3350lm-4000K-Ra 1b	73 W	G13	BIANCO
152047-08	CEL	4.09	FL 4x18-1350lm-4000K-Ra 1b	75 W	G13	BIANCO
152048-08	CEL	9.00	FL 4x36-3350lm-4000K-Ra 1b	146 W	G13	GRIGIO

### Accessoires



- 901 étrier réglable

Le flux lumineux mentionné est le flux lumineux sortant du luminaire, avec une tolérance de  $\pm 10\%$  par rapport à la valeur indiquée. Les W totaux expriment la puissance totale consommée par le système avec une tolérance maximale de 10 %