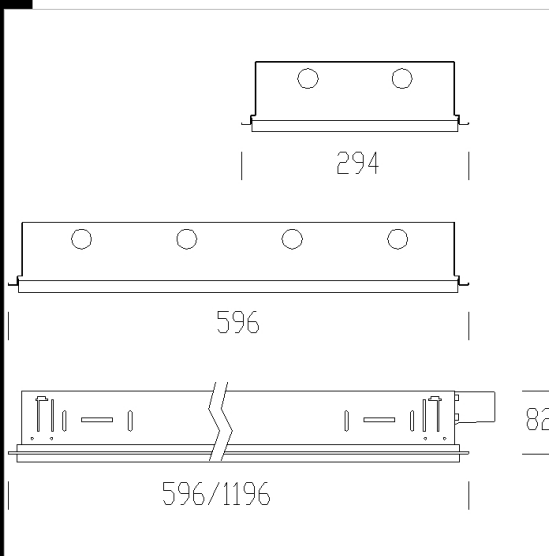


814 Comfort - diffuseur prismatique

CORPS: en tôle d'acier.
DIFFUSEUR: en plexiglas prismatisé antiéblouissement, moulé par injection.
PEINTURE: à immersion par cataphorèse anaphorèse avec émail acrylique blanc, stabilisé aux rayons UV, antijaunissement
DOUILLE: en polycarbonate avec contacts en bronze phosphoreux. Culot G13.
CABLAGE: alimentation 230V/50Hz avec ballast traditionnel. Câble rigide de 0,50 mm² de section avec gaine en PVC-HT résistant à 90°C conforme aux normes CEI 20-20. Bornier 2P+T en polycarbonate pour conducteurs de 2,5 mm² de section maximum.
MONTAGE: sur panneaux module 600.
EQUIPEMENT: ressort de sûreté anti-chute du diffuseur.
NORMES: ces appareils sont conformes aux normes EN60598-1 CEI 34-21 en vigueur et ont l'indice de protection IP20/K07 des normes EN 60529. Certificat de conformité européen ENEC. Installables sur des surfaces normalement inflammables.
AUTRES CABLAGES: ballast électronique.



| Code | Gear | Kg | Lumen-K-CRI | WTot | Base | Colour |
|-----------|-------|------|----------------------------|------|------|--------|
| 152045-08 | CEL | 2,59 | FL 2x18-1350lm-4000K-Ra 1b | 38 W | G13 | BLANC |
| 152046-08 | CEL | 5,01 | FL 2x36-3350lm-4000K-Ra 1b | 70 W | G13 | BLANC |
| 152046-09 | CEL-E | 4,90 | FL 2x36-3350lm-4000K-Ra 1b | 73 W | G13 | BLANC |
| 152047-08 | CEL | 4,09 | FL 4x18-1350lm-4000K-Ra 1b | 75 W | G13 | BLANC |

Accessori



- 901 étrier réglable



Download

DXF 2D
- 814.dxf

3DS
- 825_2x36.3ds

3DM
- 825_2x36.3dm

Montaggi
- 811_4.dxf

The reported luminous flux is the flux emitted by the light source with a tolerance of $\pm 10\%$ compared to the indicated value. The W tot column indicates the total wattage absorbed by the system without exceeding 10% of the indicated