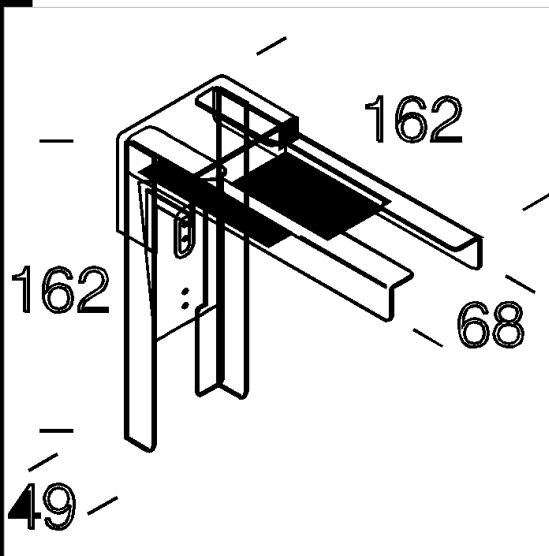
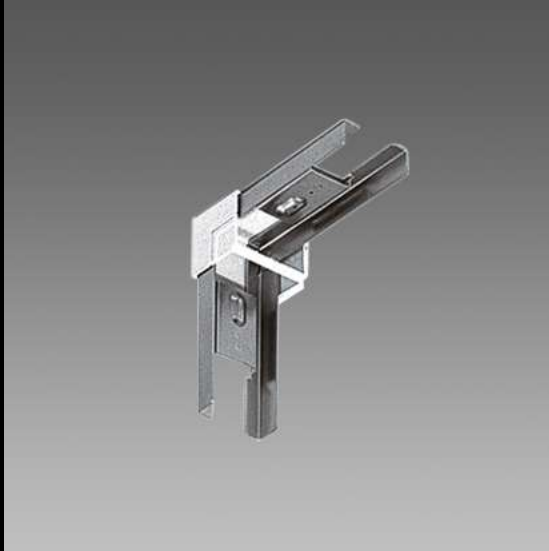




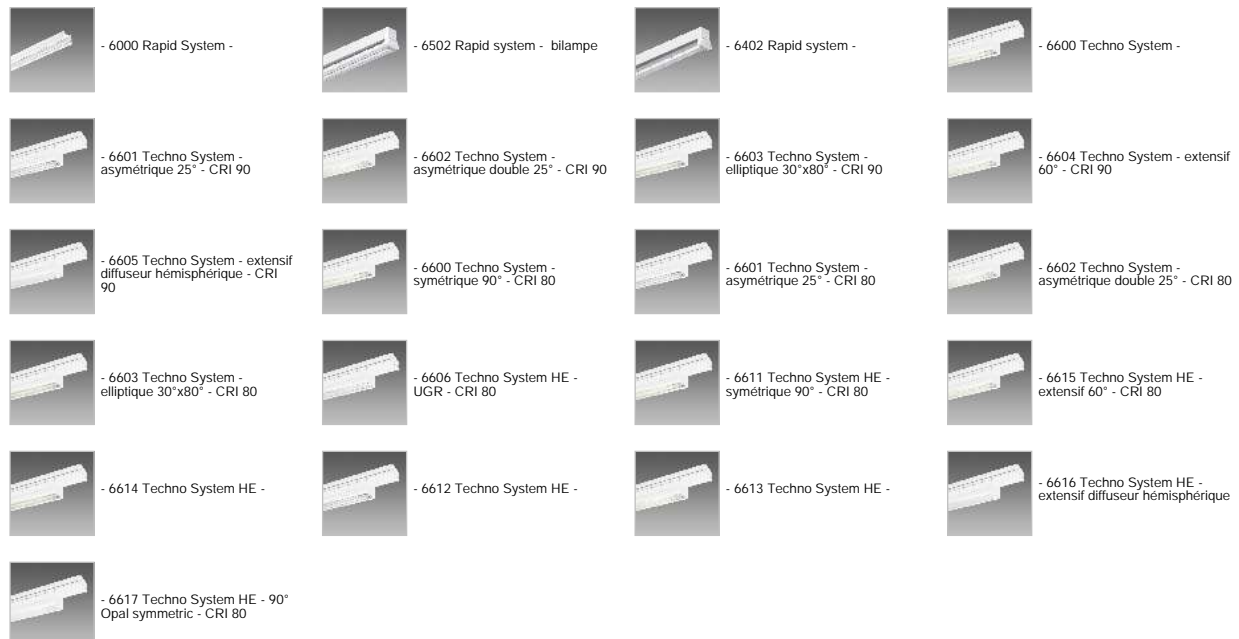
6070 descente/contre-descente

Jonction en acier galvanisé avec partie supérieure en matière thermoplastique de couleur blanche. Pour changer le niveau d'installation du canal, à utiliser avec l'acc. 6621.



Code	Kg	WTot	Couleur
132914-00	0.32	0 W	BLANC

Produits



Le flux lumineux mentionné est le flux lumineux sortant du luminaire, avec une tolérance de $\pm 10\%$ par rapport à la valeur indiquée. Les W totaux expriment la puissance totale consommée par le système avec une tolérance maximale de 10 %