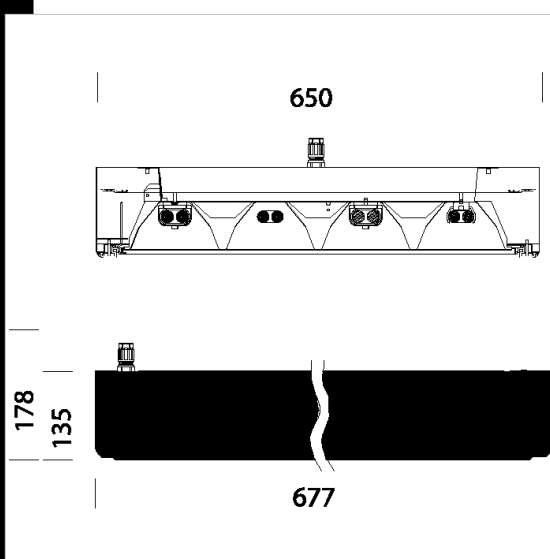


## 2658 Evoluzione IP65 - extensif



**CORPS:** en tôle d'acier matricé avec câblage placé latéralement.  
**OPTIQUE:** parabole, en aluminium spéculaire plaqué, anti-reflets et anti-irisation.  
**PEINTURE:** Pulvérisation avec peinture acrylique à l'eau, résistant aux milieux humides, stabilisé aux rayons UV, antijaunissement.  
**DOUILLE:** en polycarbonate blanc avec contacts en bronze phosphoreux.  
**CABLAGE:** alimentation 230V/50Hz. Câble rigide de 0,50 mm<sup>2</sup> de section avec gaine en PVC-HT résistant à 90°C conforme aux normes CEI 20-20. Bornier 2P+T pour conducteurs de 2,5 mm<sup>2</sup> de section maximum, facilitant la réalisation de lignes continues.  
**NORMES:** ces appareils sont conformes aux normes EN60598-1 CEI 34-21 en vigueur et ont l'indice de protection v.l. IP65IK08 - v.a. IP50IK08 selon les normes EN 60529. Installables sur des surfaces normalement inflammables.  
**Diffuseur:** en polycarbonate incassable et auto-extinguible V2.



| Code      | Cablage | Kg    | Watt      | Fixation | Lampes             | Couleur |
|-----------|---------|-------|-----------|----------|--------------------|---------|
| 125745-12 | CELLF-D | 9,30  | FLC 4x55L | 2G11     | 4800lm-4000K-Ra 1b | BLANC   |
| 125745-00 | CELLF-F | 11,90 | FLC 4x55L | 2G11     | 4800lm-4000K-Ra 1b | BLANC   |
| 125745-07 | CELLF-E | 12,74 | FLC 4x55L | 2G11     | 4800lm-4000K-Ra 1b | BLANC   |

### Accessoires



- 216 Fixation plafond IP65



Télécharger

DXF 2D  
- 2658.dxf