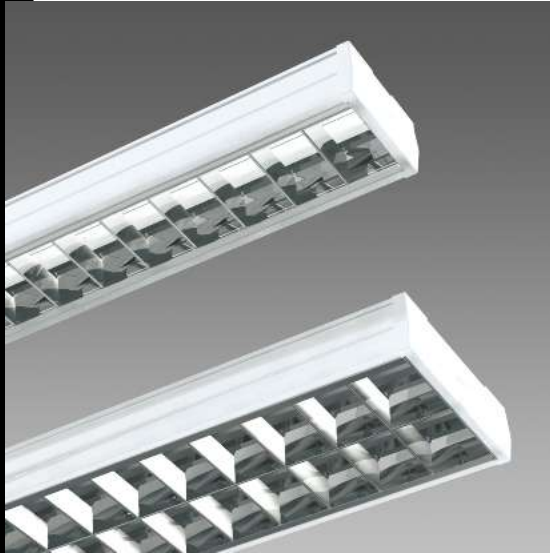


1935 Speed T8 - optique spéculaire 99.99



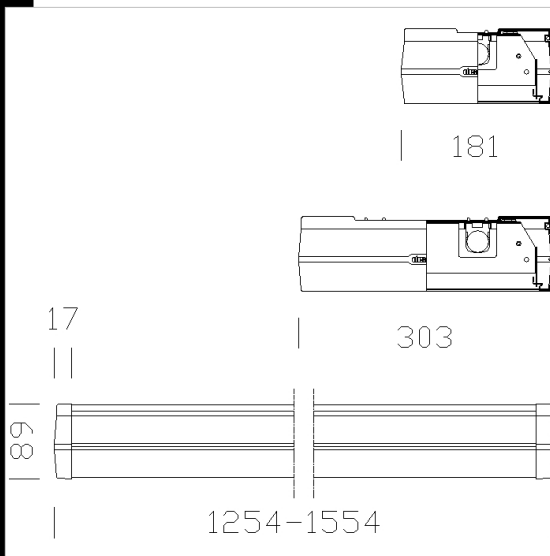
Structure: en acier laminé galvanisé revêtu de résine polyester blanche cuite au four, stabilisée aux rayons UV, avec bords retournés anti-coupure.
Optique: à alvéoles à doubles paraboles en aluminium spéculaire 99.99, antireflet, anti-iridescent, à basse luminance, traité au PVD afin d'optimiser l'efficacité lumineuse

Douille: en polycarbonate avec contacts en bronze phosphoreux. Culot G13.
Câblage: alimentation 230V/50Hz chaque module doté de lampes en linéaire est muni de ligne passante 3 x 2,5 mm².

Équipement: Fusible de protection de 3,5A. Connecteur rapide pour la connexion électrique

Montage: à encastrer directement en appui sur les traversins.
Version de secours: En version S.A. (toujours allumée). En cas de coupure de courant, une seule lampe reliée au circuit de secours reste allumée. Autonomie de 60 min. Schéma (voir chapitre). Sur demande, version avec batteries de 3 heures.

NORMES: appareils conformes aux normes EN60598-1 CEI 34-21 en vigueur et présentant l'indice de protection selon les normes EN60529.



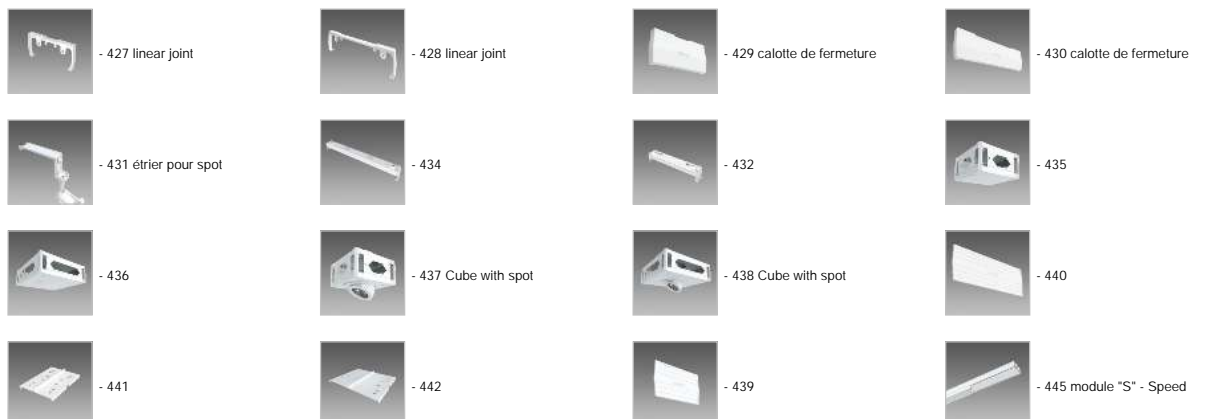
Télécharger

DXF 2D
- 1934.dxf

Montaggi
- 442 montato.dxf
- speed.pdf
- 441 montato.dxf

Code	Cablage	Kg	Watt	Fixation	Lampes	Couleur
124510-12	CELF-D	4,13	FL 1x36	G13	3350lm-4000K-Ra 1b	BLANC
124511-12	CELF-D	5,08	FL 1x58	G13	5200lm-4000K-Ra 1b	BLANC
124512-12	CELF-D	5,49	FL 2x36	G13	3350lm-4000K-Ra 1b	BLANC
124513-12	CELF-D	6,39	FL 2x58	G13	5200lm-4000K-Ra 1b	BLANC
124510-09	CELF-E	4,90	FL 1x36	G13	3350lm-4000K-Ra 1b	BLANC
124511-09	CELF-E	5,60	FL 1x58	G13	5200lm-4000K-Ra 1b	BLANC
124512-09	CELF-E	6,10	FL 2x36	G13	3350lm-4000K-Ra 1b	BLANC
124510-08	CEL-F	4,40	FL 1x36	G13	3350lm-4000K-Ra 1b	BLANC
124512-08	CEL-F	5,50	FL 2x36	G13	3350lm-4000K-Ra 1b	BLANC
124511-08	CEL-F	5,04	FL 1x58	G13	5200lm-4000K-Ra 1b	BLANC
124513-09	CELF-E	7,20	FL 2x58	G13	5200lm-4000K-Ra 1b	BLANC
124513-08	CEL-F	6,39	FL 2x58	G13	5200lm-4000K-Ra 1b	BLANC

Accessories



Accessoires



- 481 IP40 Speed



- 446 module "S" - Speed



- 433 étrier pour spot