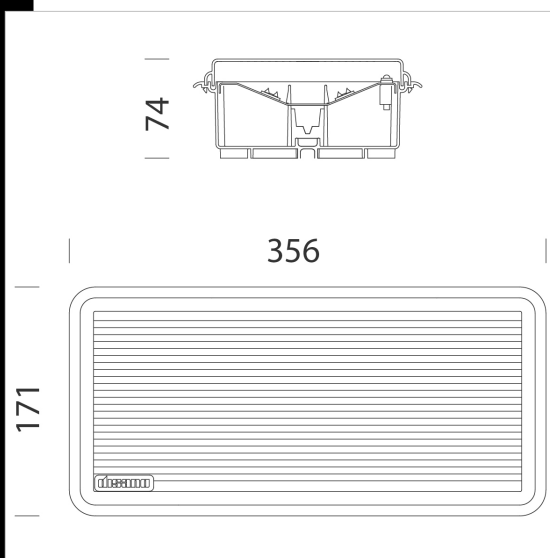


619 Safety 3h S.A.

Corps: en polycarbonate incassable et auto-extinguible, de couleur grise, stabilisé aux rayons UV, anti jaunissement. Diffuseur: en polycarbonate transparent, anti blouissement, incassable et auto-extinguible V2, stabilisé aux rayons UV. Circuit de secours S.E. (Seulement Urgence): en cas de coupure de courant, la lampe reliée au circuit de secours reste allumée et permet d'éviter ainsi les désagréments dus à une interruption soudaine de l'alimentation. Le dispositif a une autonomie de 60/180 minutes. Lorsque l'alimentation est rétablie, la batterie se recharge automatiquement en 12 heures. Circuit de secours S.A. (Sans Arrêt): en cas de coupure de courant la lampe reliée au circuit de secours reste allumée et permet d'éviter ainsi les désagréments dus à une interruption soudaine de l'alimentation. Lorsque l'alimentation est rétablie, la batterie se recharge automatiquement en 12 heures.  
LED : Facteur de puissance: 0,92. Maintien du flux lumineux à 80% : 50.000h (L80B20).



Code	Gear	Kg	Lumen Output-K-CRI	WTot	Colour
112575-00	CLD-E	0,78	LED-677lm-4000K-CRI 80	8 W	GRIS
112575-0066	CLD-E	1,25	LED-677lm-4000K-CRI 80	8 W	GRIS

Accessori



- 323 Etiquette



Download

- DXF 2D  
- safled.dxf
- Montaggi  
- safety 09-21.pdf
- BIM  
- 619 Safety 3h S.A - 20200528.zip

The reported luminous flux is the flux emitted by the light source with a tolerance of ± 10% compared to the indicated value. The W tot column indicates the total wattage absorbed by the system without exceeding 10% of the indicated