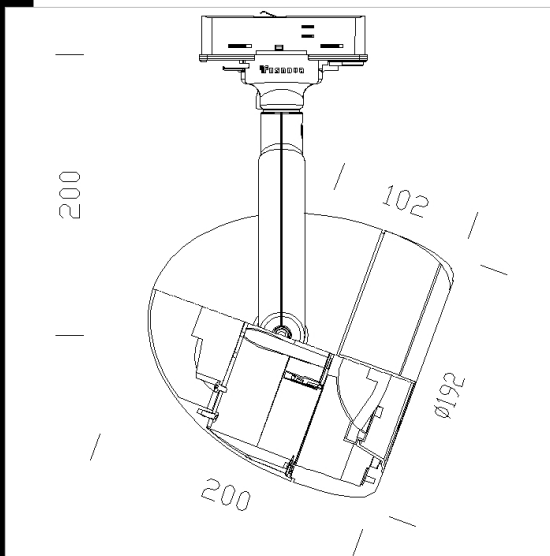




Leo 5 - Adattatore universale

Corpo: In alluminio pressofuso con telaio apribile a baionetta per una facile manutenzione della lampada.
 Riflettore: in alluminio speculare sfaccettato per versioni CDM-TC.
 Verniciatura: A polvere con vernice a base di resina acrilica ai raggi UV.
 Portalampada: In ceramica e contatti argentati.
 Cablaggio: Alimentazione 230 V/50 Hz con reattore elettronico o trasformatore 12 V. Cavetto al silicone con calza di vetro sez 1,0 mm².
 Equipaggiamento: fornito di staffa orientabile (sul proprio asse verticale con rotazione di 355°) in alluminio pressofuso per il passaggio interno dei cavi.
 Normativa: Prodotti in conformità alle norme EN 60598-1-CEI 34.21, hanno grado di protezione secondo le norme EN 60529.



Download

DXF 2D
- 710171.dxf

Montaggi
- leo.pdf

| Code | Gear | Kg | Watt | Base | Lamps | Colour |
|-------------|------|------|-------------|-------|--------------------|---------|
| 22710471-00 | CELL | 1,95 | CDM-R111 35 | Gx8.5 | 1350lm-3000K-Ra 1b | ARGENTO |
| 22710411-00 | CELL | 1,95 | CDM-R111 35 | Gx8.5 | 1350lm-3000K-Ra 1b | BIANCO |
| 22710472-00 | CELL | 2,10 | CDM-R111 70 | Gx8.5 | 2850lm-3000K-Ra 1b | ARGENTO |
| 22710412-00 | CELL | 1,95 | CDM-R111 70 | Gx8.5 | 2850lm-3000K-Ra 1b | BIANCO |