



Gotham CDM-T elite

Le zone espositive coinvolgono sempre più spesso la scelta mirata della luce, del colore, delle attrezzature. Il tutto, ben miscelato, crea comunicazione: ma la vera animazione comincia con la luce. Cambiano le scenografie, la posizione e i colori dei prodotti, ma difficilmente l'impianto di illuminazione viene adeguato ad ogni singola mutazione.

Corpo: In alluminio pressofuso con ampie alettature di raffreddamento

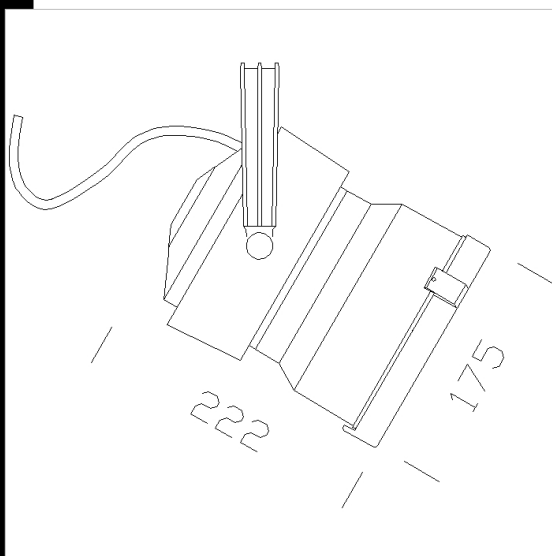
Riflettore: In alluminio ossidato e brillantato.

Verniciatura: A polvere con vernice epossidica in poliestere resistente ai raggi UV.

Portalampada: In ceramica e contatti argentati.

Dotazione: Fornito solo con staffa in alluminio alla quale può essere applicata la basetta o l'adattatore per binario.

Normativa: Prodotti in conformità alle norme EN 60598-1-CEI 34.21, hanno grado di protezione secondo le norme EN 60529.



Codice	Cablaggio	Kg	Lumen-K-CRI	WTot	Attacco base	Colore
22260475-00	CELL	2.40	CDM-T 50 elite-5500lm-3000K-Ra 90	58 W	G12	ARGENTO
22260479-00	CELL	4.60	CDM-T 70 elite-7800lm-3000K-Ra 90	83 W	G12	ARGENTO
22260473-00	CELL	4.65	CMH-TS 35-3400lm-3000K-Ra 2a	47 W	Rx7s	ARGENTO

Accessori



- Adattatore meccanico +



- Adattatore universale +



- Basetta

Download

DXF 2D
- gohalo.dxf

Il flusso luminoso riportato indica il flusso uscente dall'apparecchio con una tolleranza di $\pm 10\%$ rispetto al valore indicato. I W tot sono la potenza totale assorbita dal sistema e non supera il 10% del valore indicato.