

Download
DXF 2D
- 181211a.dxf



Store 1

STORE è stata creata una nuova ottica orientabile con lampade CDM e/o AR111, perfettamente integrata nella struttura. Anche il montaggio è stato migliorato grazie all'impiego di un sistema di molle, che rende il fissaggio ad incasso molto più rapido ed agevole.

Corpo: In lamiera d'acciaio.

Verniciatura: A liquido con vernice a base di resina acrilica, resistente agli ambienti umidi e stabilizzata ai raggi UV, interno nero e bordo bianco.

Portalamпада: In ceramica e contatti argentati.

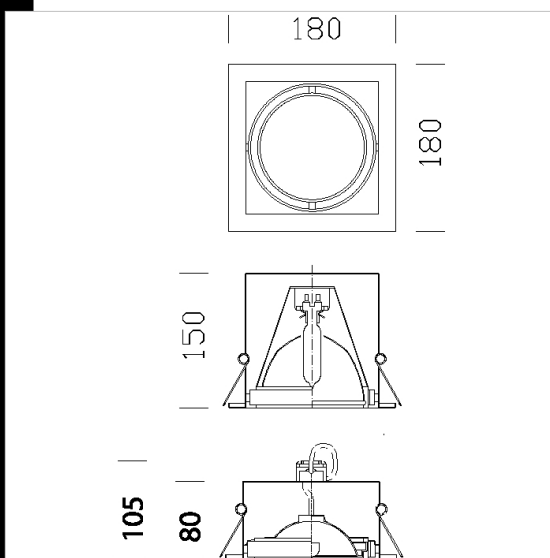
Cablaggio: Senza trasformatore e cavetto in silicone sez. 0,75 mm².

Equipaggiamento: Completati di molle che assicurano una perfetta aderenza al controsoffitto di spessore da 1mm a 25 mm.

Morsettiera con massima sezione di conduttori ammessa 1,5mm².

Lampada: Completa di lampade alogene AR111 e/o di lampada ad alogenuri metallici con bruciatore ceramico

Normativa: Prodotti in conformità alle norme EN 60598-1-CEI 34-21, hanno grado di protezione secondo le norme EN 60529.



Codice	Cablaggio	Kg	Lumen-K-CRI	WTot	Attacco base	Colore
22181414-00	CELL	0.90	CDM-R111 70-2850lm-3000K-Ra 1b	80 W	Gx8.5	BIANCO
22181219-00	CELL	1.50	CDM-T 35-3500lm-3000K-Ra 1b	43 W	G12	BIANCO
22181210-00	S+L	0.90	AR111 75-5300cd-3000K-Ra 100	75 W	G53	BIANCO
22181474-00	CELL	0.90	CDM-R111 70-2850lm-3000K-Ra 1b	80 W	Gx8.5	ARGENTO
22181211-00	CELL	1.55	CDM-T 70-6600lm-3000K-Ra 1b	78 W	G12	BIANCO
22181273-00	CELL	1.55	CDM-T 70-6600lm-3000K-Ra 1b	78 W	G12	ARGENTO

Il flusso luminoso riportato indica il flusso uscente dall'apparecchio con una tolleranza di $\pm 10\%$ rispetto al valore indicato. I W tot sono la potenza totale assorbita dal sistema e non supera il 10% del valore indicato.