



Energy 2000

Famiglia di apparecchi studiati per unire un elevato risparmio energetico ad un'ottima qualità della luce emessa, per rispondere alle varie esigenze di sicurezza (IP23IK07 e doppio isolamento) e manutenzione. Il design dell'apparecchio è estremamente semplice e funzionale.

Corpo: In policarbonato infrangibile ed autoestinguente V2, stabilizzato ai raggi UV, antiingiallimento.

Riflettore: In policarbonato, autoestinguente V2, metallizzato con polveri di alluminio, in alto vuoto con procedimento di C.V.D. per un maggior controllo e rendimento della luce.

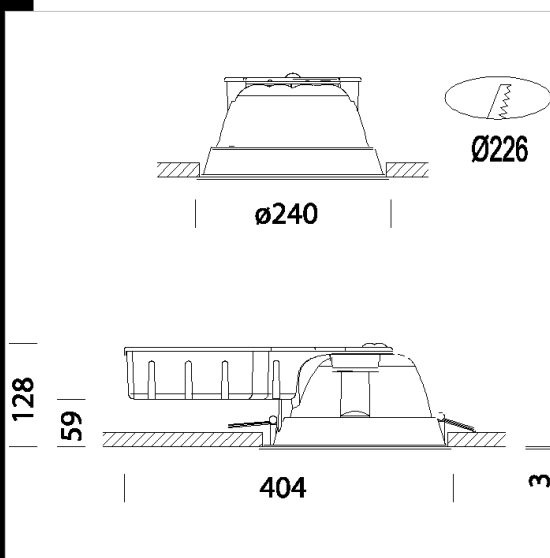
Portalamпада: In policarbonato e contatti in bronzo fosforoso.

Cablaggio: Alimentazione 230V/50Hz. Cavetto rigido sezione 0.50 mm² e guaina di PVC-HT resistente a 90°C, secondo le norme CEI 20-20. Morsetteria 2P, con massima sez. dei conduttori ammessi 2.5mm².

Equipaggiamento: Accessori elettrici posti lateralmente rispetto al corpo in una cassetta in policarbonato con feritoie di raffreddamento. Completati di molle in acciaio inox che assicurano una perfetta aderenza al controsoffitto di spessore da 1mm a 20mm.

Normativa: Prodotto in conformità alle vigenti norme EN60598-1 CEI 34-21. Hanno grado di protezione secondo le norme EN 60529.

Versione in emergenza: In caso di "black-out" una sola lampada collegata al circuito in emergenza rimane accesa. L'autonomia è di 60 min. Al ritorno della tensione la batteria si ricarica automaticamente.



Download

DXF 2D
- 173175.dxf

Montaggi
- 771703_energia2000.pdf

Codice	Cablaggio	Kg	Lumen-K-CRI	WTot	Attacco base	Colore
22172173-00	CELL	1.00	PL-R 1x17-1250lm-4000K-Ra 1b	21 W	GR14	ALLUMINIO
22172173-1241	CELL-D-D	0.75	PL-R 1x17-1250lm-4000K-Ra 1b	21 W	GR14	ALLUMINIO
22173175-08	CELL	0.75	FLC 1x18D/E-1200lm-3000K-Ra 1b	18 W	G24q-2	ALLUMINIO
22173175-12	CELL-D	0.90	FLC 1x18D/E-1200lm-3000K-Ra 1b	20 W	G24q-2	ALLUMINIO
22172175-08	CELL	0.75	FLC 1x18D/E-1200lm-4000K-Ra 1b	18 W	G24q-2	ALLUMINIO
22172175-12	CELL-D	1.10	FLC 1x18D/E-1200lm-4000K-Ra 1b	20 W	G24q-2	ALLUMINIO
22173177-08	CELL	0.85	FLC 1x26D/E-1800lm-3000K-Ra 1b	27 W	G24q-3	ALLUMINIO
22173177-12	CELL-D	1.09	FLC 2x26D/E-1800lm-3000K-Ra 1b	27 W	G24q-3	ALLUMINIO
22172177-08	CELL	0.85	FLC 1x26D/E-1800lm-4000K-Ra 1b	27 W	G24q-3	ALLUMINIO
22172177-12	CELL-D	1.09	FLC 1x26D/E-1800lm-4000K-Ra 1b	27 W	G24q-3	ALLUMINIO
22173178-08	CELL	0.90	FLC 2x18D/E-1200lm-3000K-Ra 1b	35 W	G24q-2	ALLUMINIO
22173178-12	CELL-D	1.10	FLC 2x18D/E-1200lm-3000K-Ra 1b	38 W	G24q-2	ALLUMINIO
22172178-08	CELL	0.90	FLC 2x18D/E-1200lm-4000K-Ra 1b	35 W	G24q-2	ALLUMINIO
22172178-12	CELL-D	1.04	FLC 2x18D/E-1200lm-4000K-Ra 1b	38 W	G24q-2	ALLUMINIO
22173176-08	CELL	0.95	FLC 2x26D/E-1800lm-3000K-Ra 1b	49 W	G24q-3	ALLUMINIO
22173176-12	CELL-D	1.10	FLC 2x26D/E-1800lm-3000K-Ra 1b	56 W	G24q-3	ALLUMINIO
22173176-1241	CELL-D-D	2.30	FLC 2x26D/E-1800lm-3000K-Ra 1b	54 W	G24q-3	ALLUMINIO
22173176-94	CELL-D-E	2.10	FLC 2x26D/E-1800lm-3000K-Ra 1b	56 W	G24q-3	ALLUMINIO
22173176-9441	CELL-D-D-E	2.10	FLC 2x26D/E-1800lm-3000K-Ra 1b	54 W	G24q-3	ALLUMINIO
22172176-08	CELL	0.95	FLC 2x26D/E-1800lm-4000K-Ra 1b	49 W	G24q-3	ALLUMINIO
22172176-12	CELL-D	1.10	FLC 2x26D/E-1800lm-4000K-Ra 1b	56 W	G24q-3	ALLUMINIO
22172176-1241	CELL-D-D	2.30	FLC 2x26D/E-1800lm-4000K-Ra 1b	54 W	G24q-3	ALLUMINIO
22172176-94	CELL-D-E	2.10	FLC 2x26D/E-1800lm-4000K-Ra 1b	56 W	G24q-3	ALLUMINIO
22172176-9441	CELL-D-D-E	2.10	FLC 2x26D/E-1800lm-4000K-Ra 1b	54 W	G24q-3	ALLUMINIO

Il flusso luminoso riportato indica il flusso uscente dall'apparecchio con una tolleranza di $\pm 10\%$ rispetto al valore indicato. I W tot sono la potenza totale assorbita dal sistema e non supera il 10% del valore indicato.

Accessori



- Grigliato metallizzato Energy 2000



- Anello prismaticizzato Energy 2000

Accessori

- Chiera prismaticata Energy 2000



- Schermo Energy 2000



- Grigliato opale Energy 2000



- Vetro sabbiato



- Vetro Energy 2000

Il flusso luminoso riportato indica il flusso uscente dall'apparecchio con una tolleranza di $\pm 10\%$ rispetto al valore indicato. I W tot sono la potenza totale assorbita dal sistema e non supera il 10% del valore indicato.