



Energy 2000 - IP44

Famiglia di apparecchi studiati per unire un elevato risparmio energetico ad un'ottima qualità della luce emessa, per rispondere alle varie esigenze di sicurezza (IP44IK07 e doppio isolamento) e manutenzione. Il design dell'apparecchio è estremamente semplice e funzionale.

Corpo: In policarbonato infrangibile ed autoestinguente V2, stabilizzato ai raggi UV, antiingiallimento.

Riflettore: In policarbonato, autoestinguente V2, metallizzato con polveri di alluminio, in alto vuoto con procedimento di C.V.D. per un maggior controllo e rendimento della luce.

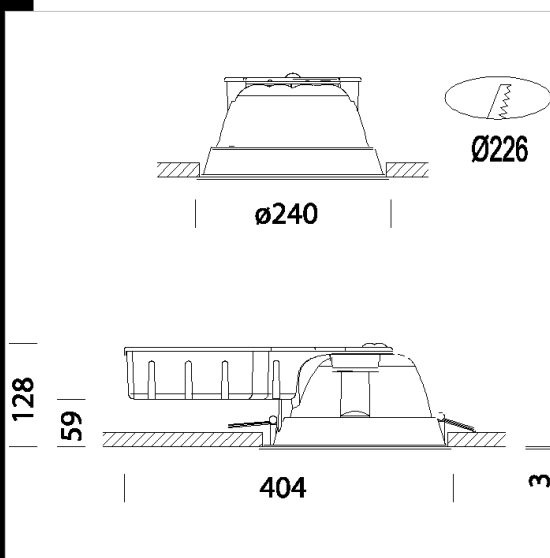
Portalampada: In policarbonato e contatti in bronzo fosforoso.

Cablaggio: Alimentazione 230V/50Hz. Cavetto rigido sezione 0.50 mm² e guaina di PVC-HT resistente a 90°C, secondo le norme CEI 20-20. Morsetteria 2P, con massima sez. dei conduttori ammessi 2.5mm².

Equipaggiamento: Accessori elettrici posti lateralmente rispetto al corpo in una cassetta in policarbonato con feritoie di raffreddamento. Completati di molle in acciaio inox che assicurano una perfetta aderenza al controsoffitto di spessore da 1mm a 20mm.

Normativa: Prodotto in conformità alle vigenti norme EN60598-1 CEI 34-21. Hanno grado di protezione secondo le norme EN 60529.

Versione in emergenza: In caso di "black-out" una sola lampada collegata al circuito in emergenza rimane accesa. L'autonomia è di 60 min. Al ritorno della tensione la batteria si ricarica automaticamente.



| Codice | Cablaggio | Kg | Lumen-K-CRI | WTot | Attacco base | Colore |
|-------------|-----------|------|--------------------------------|------|--------------|--------|
| 22172170-00 | CELL | 0.95 | FLC 2x18D/E-1200lm-3000K-Ra 1b | 35 W | G24q-2 | BIANCO |
| 22172171-00 | CELL | 0.95 | FLC 2x18D/E-1200lm-4000K-Ra 1b | 35 W | G24q-2 | BIANCO |

Il flusso luminoso riportato indica il flusso uscente dall'apparecchio con una tolleranza di $\pm 10\%$ rispetto al valore indicato. I W tot sono la potenza totale assorbita dal sistema e non supera il 10% del valore indicato.