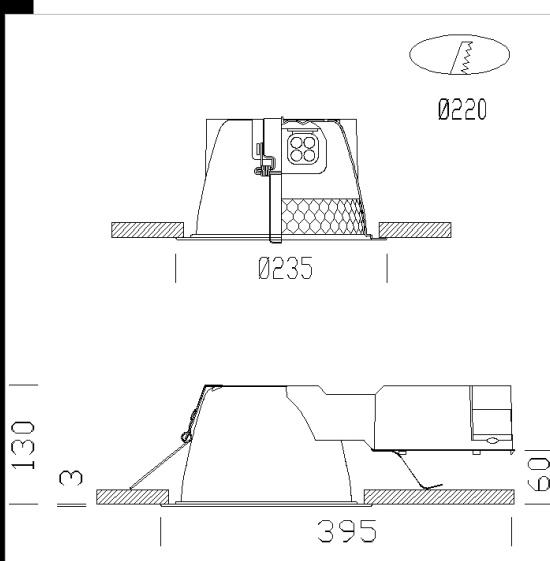


Office 2 - 65°



Famiglia di apparecchi studiati per unire un elevato risparmio energetico ad un'ottima qualità della luce emessa, per rispondere alle varie esigenze di sicurezza e manutenzione. Il design dell'apparecchio è estremamente semplice e funzionale. Serie conforme alla norma europea EN12464 per quanto riguarda l'installazione in ambienti con videotermini.

Corpo: In policarbonato infrangibile ed autoestinguente V2, stabilizzato ai raggi UV, antiingiallimento.

Riflettore: In policarbonato, autoestinguente V2, metallizzato con polveri di alluminio, in alto vuoto con procedimento di C.V.D. per un maggior controllo e rendimento della luce.

Portalamпада: In policarbonato e contatti in bronzo fosforoso.

Cablaggio: Alimentazione 230V/50Hz. Cavetto rigido sezione 0.50 mm² e guaina di PVC-HT resistente a 90°C, secondo le norme CEI 20-20. Morsetteria 2P, con massima sez. dei conduttori ammessi 2.5mm².

Equipaggiamento: Accessori elettrici posti lateralmente rispetto al corpo in una cassetta in policarbonato con feritoie di raffreddamento. Completati di molle in acciaio inox che assicurano una perfetta aderenza al controsoffitto di spessore da 40MM

Normativa: Prodotto in conformità alle vigenti norme EN60598-1 CEI 34-21. Hanno grado di protezione secondo le norme EN 60529.



Download

DXF 2D
- office.dxf

Montaggi
- OFFICE AGG.11-12.pdf

Il flusso luminoso riportato indica il flusso uscente dall'apparecchio con una tolleranza di $\pm 10\%$ rispetto al valore indicato. I W tot sono la potenza totale assorbita dal sistema e non supera il 10% del valore indicato.

Codice	Cablaggio	Kg	Lumen-K-CRI	WTot	Attacco base	Colore
22152017-12	CELL-D	1.40	FLC 2x26D/E---	56 W	G24q-3	ALLUMINIO
22152017-07	CNRL-E	2.95	FLC 2x26D/E-1800lm-4000K-Ra 1b	64 W	G24q-3	ALLUMINIO
22152015-00	CNR-L	1.90	FLC 2x13D-900lm-4000K-Ra 1b	42 W	G24d-1	ALLUMINIO
22152015-01	CNR-L	2.10	FLC 2x13D-900lm-4000K-Ra 1b	42 W	G24d-1	ARGENTO
22152015-94	CELL-D-E	1.40	FLC 2x13D/E---	32 W	G24q-1	ALLUMINIO
22152013-00	CELL	2.30	FLC 1x32T/E-2400lm-4000K-Ra 1b	33 W	Gx24q-3	ALLUMINIO
22152012-00	CNR-L	1.50	FLC 1x26D-1800lm-4000K-Ra 1b	32 W	G24d-3	ALLUMINIO
22152016-09	CELL-E	2.10	FLC 2x18D/E---	35 W	G24q-2	ALLUMINIO
22152012-01	CNR-L	1.80	FLC 1x26D-1800lm-4000K-Ra 1b	32 W	G24d-3	ALLUMINIO
22152015-12	CELL-D	1.36	FLC 2x13D/E---	32 W	G24q-1	ALLUMINIO
22152017-01	CNR-L	2.40	FLC 2x26D-1800lm-4000K-Ra 1b	64 W	G24d-3	ALLUMINIO
22152015-08	CELL	1.25	FLC 2x13D-900lm-4000K-Ra 1b	27 W	G24d-1	ALLUMINIO
22152012-09	CELL-E	1.40	FLC 1x26D/E-1800lm-4000K-Ra 1b	27 W	G24q-3	ALLUMINIO
22152015-09	CELL-E	1.40	FLC 2x13D/E---	27 W	G24q-1	ALLUMINIO
22152017-94	CELL-D-E	2.51	FLC 2x26D/E---	56 W	G24q-3	ALLUMINIO
22152012-6798	CELL	1.15	FLC 1x18D/E---	32 W	G24q-2	ALLUMINIO
22152012-12	CELL-D	1.20	FLC 1x26D/E-1800lm-4000K-Ra 1b	27 W	G24q-3	ALLUMINIO
22152016-01	CNR-L	1.92	FLC 2x18D-1200lm-4000K-Ra 1b	48 W	G24d-2	ARGENTO
22152017-00	CNR-L	2.00	FLC 2x26D-1800lm-4000K-Ra 1b	64 W	G24d-3	ALLUMINIO
22152015-07	CNRL-E	1.95	FLC 2x13D/E-900lm-4000K-Ra 1b	42 W	G24q-1	ALLUMINIO
22152016-12	CELL-D	1.28	FLC 2x18D/E---	38 W	G24q-2	ALLUMINIO
22152012-08	CELL	1.25	FLC 1x26D-1800lm-4000K-Ra 1b	27 W	G24d-3	ALLUMINIO
22152013-09	CELL-E	2.30	FLC 1x32T/E-2400lm-4000K-Ra 1b	33 W	Gx24q-3	ALLUMINIO
22152016-94	CELL-D-E	2.10	FLC 2x18D/E---	38 W	G24q-2	ALLUMINIO
22152017-09	CELL-E	2.35	FLC 2x26D/E---	49 W	G24q-3	ALLUMINIO
22152012-07	CNRL-E	2.79	FLC 1x26D/E-1800lm-4000K-Ra 1b	32 W	G24q-3	ALLUMINIO
22152016-00	CNR-L	1.90	FLC 2x18D-1200lm-4000K-Ra 1b	48 W	G24d-2	ALLUMINIO
22152016-6798	CELL	1.25	FLC 2x18D/E---	48 W	G24q-2	ALLUMINIO
22152017-08	CELL	1.30	FLC 2x26D-1800lm-4000K-Ra 1b	49 W	G24d-3	ALLUMINIO
22152017-9441	CELL-D-E	2.40	FLC 2x26D/E---	54 W	G24q-3	ALLUMINIO
22152012-94	CELL-D-E	1.40	FLC 1x26D/E-1800lm-4000K-Ra 1b	27 W	G24q-3	ALLUMINIO
22152016-07	CNRL-E	3.00	FLC 2x18D-D/E-1200lm-4000K-Ra 1b	48 W	G24q-3	ALLUMINIO

Office 2 - 65°

Codice	Cablaggio	Kg	Lumen-K-CRI	WTot	Attacco base	Colore
22152017-1241	CELL-D-D	1.40	FLC 2x26D/E---	54 W	G24q-3	ALLUMINIO
22152016-08	CELL	1.30	FLC 2x18D-1200lm-4000K-Ra 1b	35 W	G24d-2	ALLUMINIO

Accessori


 - Schermo Office 2/3/4/6/9 -
Trasparente


- Tappi Office 2/3/4/5/6



- Anello colorato Office



- Vetro serigrafato - Office



- Coperchio Protettivo Office


 - Schermo Office 2/3/4/6/9 -
Opale


- Schermo bombato - Office


 - Diffusore serigrafato
concentrico - office 2/3/4/6/9

 - Diffusore serigrafato esterno -
office 2/3/4/6/9

 - Diffusore serigrafato interno -
office 2/3/4/6/9

Il flusso luminoso riportato indica il flusso uscente dall'apparecchio con una tolleranza di $\pm 10\%$ rispetto al valore indicato. I W tot sono la potenza totale assorbita dal sistema e non supera il 10% del valore indicato.