

Matrix B3 - Adattatore universale

Corpo: In alluminio pressofuso con stelo centrale per il passaggio dei cavi.
Riflettore: Parabola in alluminio ossidato e brillantato.
Diffusore: Vetro temperato.

Verniciatura: A polvere con vernice a base di resina acrilica ai raggi UV.

Portalamпада: In ceramica e contatti argentati.

Cablaggio: Alimentazione 230 V/50 Hz con reattore elettronico o trasformatore 12 V. Cavetto al silicone con calza di vetro sez 1,0 mm².

Equipaggiamento: Fornito con asticella per il puntamento.

Normativa: Prodotti in conformità alle norme EN 60598-1-CEI 34.21, hanno grado di protezione secondo le norme EN 60529.

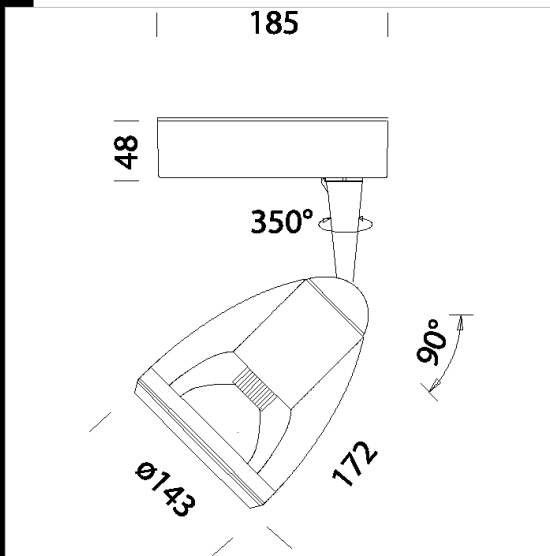
Lampade CDM Elite: Ideali per i centri commerciali valorizzando la merce esposta.

- Riduzione dei costi di manutenzione
- 10% in più di luce rispetto alle lampade tradizionali
- Perfetta resa cromatica (Ra 90)
- Mantenimento luminoso migliorato (fino a 2 volte in più)
- CDM-TC Elite 50W: 25% di vita in più, 30% di risparmio energetico e minor consumo se confrontata con Elite 70W.

Download

DXF 2D
- matrib3.dxf

Montaggi
- MATRIX 07-06.pdf



Codice	Cablaggio	Kg	Lumen-K-CRI	WTot	Attacco base	Colore
22100675-00	CELL	1.75	CDM-TC 35 elite FL-3900lm-3000K-Ra 90	47 W	G8.5	ARGENTO
22100616-00	CELL	1.75	CDM-TC 70 elite FS-7700lm-3000K-Ra 90	83 W	G8.5	BIANCO
22100611-00	CELL	1.75	CDM-TC 35 elite FS-3900lm-3000K-Ra 90	47 W	G8.5	BIANCO
22100615-00	CELL	1.75	CDM-TC 35 elite FL-3900lm-3000K-Ra 90	47 W	G8.5	BIANCO
22100633-00	CELL	1.75	CDM-TC 70 elite FM-7700lm-3000K-Ra 90	83 W	G8.5	NERO
22100673-00	CELL-F	1.75	CDM-TC 70 elite FM-7700lm-3000K-Ra 90	83 W	G8.5	ARGENTO
22100636-00	CELL	1.75	CDM-TC 70 elite FS-7700lm-3000K-Ra 90	83 W	G8.5	NERO
22100634-00	CELL	1.70	CDM-TC 50 elite FL-5400lm-3000K-Ra 90	58 W	G8.5	NERO
22100672-00	CELL	1.75	CDM-TC 35 elite FM-3900lm-3000K-Ra 90	47 W	G8.5	ARGENTO
22100671-00	CELL	1.75	CDM-TC 35 elite FS-3900lm-3000K-Ra 90	47 W	G8.5	ARGENTO
22100638-00	CELL	1.75		83 W		NERO
22100630-00	CELL	1.95	CDM-TC 50 elite FS-5400lm-3000K-Ra 90	58 W	G8.5	NERO
22100637-00	CELL	1.65	CDM-TC 50 elite FM-5400lm-3000K-Ra 90	58 W	G8.5	NERO
22100612-00	CELL	1.75	CDM-TC 35 elite FM-3900lm-3000K-Ra 90	47 W	G8.5	BIANCO
22100610-00	CELL	1.85	CDM-TC 50 elite FS-5400lm-3000K-Ra 90	58 W	G8.5	BIANCO
22100670-00	CELL	1.75	CDM-TC 50 elite FS-5400lm-3000K-Ra 90	58 W	G8.5	ARGENTO
22100674-00	CELL	1.80	CDM-TC 50 elite FL-5400lm-3000K-Ra 90	58 W	G8.5	ARGENTO
22100635-00	CELL	1.75	CDM-TC 35 elite FL-3900lm-3000K-Ra 90	47 W	G8.5	NERO
22100676-00	CELL	1.75	CDM-TC 70 elite FS-7700lm-3000K-Ra 90	83 W	G8.5	ARGENTO
22100618-00	CELL	1.75		83 W		BIANCO
22100614-00	CELL	1.85	CDM-TC 50 elite FL-5400lm-3000K-Ra 90	58 W	G8.5	BIANCO
22100677-00	CELL	1.75	CDM-TC 50 elite FM-5400lm-3000K-Ra 90	58 W	G8.5	ARGENTO
22100631-00	CELL	1.75	CDM-TC 35 elite FS-3900lm-3000K-Ra 90	47 W	G8.5	NERO
22100678-00	CELL	1.75		83 W		ARGENTO
22100613-00	CELL	1.75	CDM-TC 70 elite FM-7700lm-3000K-Ra 90	83 W	G8.5	BIANCO
22100617-00	CELL	1.80	CDM-TC 50 elite FM-5400lm-3000K-Ra 90	58 W	G8.5	BIANCO
22100632-00	CELL	1.75	CDM-TC 35 elite FM-3900lm-3000K-Ra 90	47 W	G8.5	NERO

Il flusso luminoso riportato indica il flusso uscente dall'apparecchio con una tolleranza di $\pm 10\%$ rispetto al valore indicato. I W tot sono la potenza totale assorbita dal sistema e non supera il 10% del valore indicato.

Accessori

Matrix B3 - Adattatore universale

Accessori



- Convogliatore B3

Il flusso luminoso riportato indica il flusso uscente dall'apparecchio con una tolleranza di $\pm 10\%$ rispetto al valore indicato. I W tot sono la potenza totale assorbita dal sistema e non supera il 10% del valore indicato.