



Argostar 3 sosp. con tiges

La tecnologia raggiunta ha permesso la realizzazione di un faretto per l'illuminazione di interni. La sua luce diffusa consente, grazie alla particolare lavorazione del cono, un'illuminazione senza abbagliamento che ben si integra in ogni contesto architettonico.

Corpo: In materiale termoplastico resistente alle alte temperature. Completo di cono diffusore in policarbonato sfera-opalino.

Portalampana: In policarbonato e contatti in bronzo fosforoso.

Cablaggio: Alimentazione 230V/50Hz cavetto 2 poli sezione 0.75 mm².

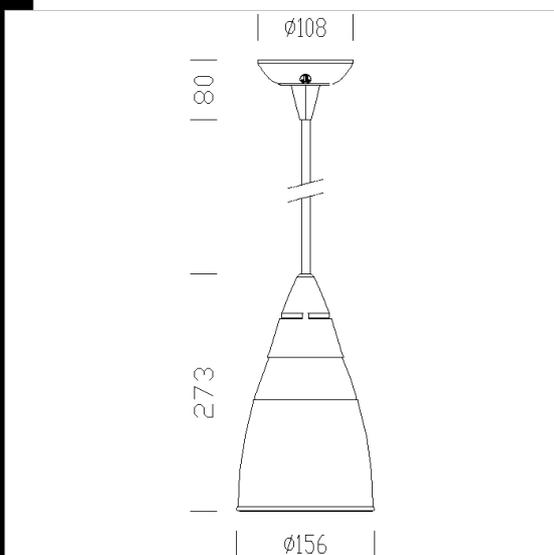
Morsettiere 2P con massima sezione dei conduttori ammessa 2.5 mm².

Normativa: Prodotti in conformità alle norme EN 60598-CEI 34-21. Hanno grado di protezione secondo le norme EN 60529.

Anello colorato a parte. Con tiges L=1.50 cm.

Download

DXF 2D
- 70071.dxf
Montaggi
- argostar.pdf



Code	Gear	Kg	Watt	Base	Lamps	Colour
22070071-00	S	0,80	FLC EL max23	E27	1500lm-4000K-Ra 1b	ARGENTO