

Download

DXF 2D
- 65171.dxf



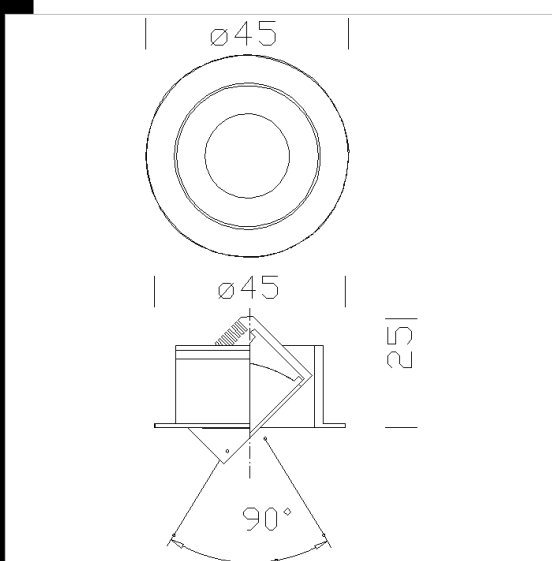
Multimicro 2 LED

Faretti da incasso di piccolissime dimensioni ideali per l'installazione su superfici con spessore ridotto e in condizioni di minimo ingombro verso le parti alte. Quindi adatti nell'applicazione d'arredo, mobili, cucine, mensole.

Corpo: In alluminio

Normativa: Prodotti in conformità alle norme EN 60598-1-CEI 34.21, hanno grado di protezione secondo le norme EN 60529.

Da usare sempre con gli accessori per l'installazione a controsoffitto



Codice	Cablaggio	Kg	Watt	Attacco base	Lampade	Colore
22065131-00	CLD S+L	0,06	LED 2.5W white		110lm-3000K-40°	NERO
22065133-00	CLD S+L	0,07	LED 2.5W white		130lm-4000K-40°	NERO
22065171-00	CLD S+L	0,05	LED 2.5W white		110lm-3000K-40°	SATINATO
22065173-00	CLD S+L	0,06	LED 2.5W white		130lm-4000K-40°	SATINATO

Accessori

